




---

**EDITORIAL.**


---

Die erste „farbige“ Ausgabe von Akademie Aktuell fand eine überraschend gute Resonanz. Darüber haben sich alle sehr gefreut, die an ihrer Gestaltung mitgewirkt haben. Sie spornte dazu an, den eingeschlagenen Weg weiter zu verfolgen. Das nun vorliegende zweite Heft soll sich unseren Lesern noch interessanter, inhalts- und abwechslungsreicher präsentieren. Seit dem Erscheinen des ersten Heftes von Akademie Aktuell im Oktober 1998 hat das Mitteilungsblatt, das zunächst vor allem der Information innerhalb unserer Akademie dienen sollte, so viele Freunde in und außerhalb unserer Akademie gewonnen, dass es jetzt den uns fördernden Institutionen und Persönlichkeiten in sehr ansprechender Form über die Aktivitäten unserer Akademie Kenntnis gibt.

Die Ergebnisse der PISA Studie haben zu lebhaften und kontroversen Diskussionen, vor allem auch im politischen Raum, geführt. In einem sind sich alle Parteien einig: es müsse mehr für die Bildung getan werden, insbesondere in den Schulen. Der Ruf nach einheitlichen Standards und Maßstäben wurde vor allem auf Seiten des Bundes laut. Falls dem stattgegeben werden sollte, dann wird man sich bestenfalls wohl auf der Ebene von Mindeststandards einigen. Ob dies zu einer Verbesserung des Bildungsniveaus führen wird, darf mit Recht angezweifelt werden. Angesagt ist hingegen ein stärkerer Wettbewerb zwischen den Ländern, denn dank unseres föderalistischen System können die Länder über Qualitätsanforderungen im Bildungsangebot selbst entscheiden, und sie sollten dies auch tun.

Wettbewerb und Qualitätsstandards gelten auch für die wissenschaftliche Arbeit an den Akademien. Wie an den Universitäten und außeruniversitären Forschungseinrichtungen werden auch hier Qualität und Effizienz der Forschung seit Jahren einer Überprüfung, sprich Evaluation unterzogen. Bei den Akademien gilt dies für alle Projekte, die durch das Akademienprogramm gefördert werden. Gerade bei Langzeitvorhaben ist eine regelmäßige Standortbestimmung unerlässlich. Der Evaluierung unterliegen aber auch die Projekte, die vom Bayerische Staat gefördert werden. Erfreulicherweise wurden praktisch alle Forschungsvorhaben sehr positiv beurteilt. Dies schließt Verbesserungsvorschläge der Gutachter nicht aus. Empfehlungen, man möge einzelne Projekte personell besser ausstatten würden wir zwar gerne umsetzen; dies wird jedoch kaum realisierbar sein.

Dennoch haben wir mit der Einrichtung eines wissenschaftlichen Komitees für Gebirgsforschung und der Arbeitsgruppe „Angewandte Natur- und Ingenieurwissenschaften“, sowie der Gründung der „Kommission Neurowissenschaften: Sensomotorik bei Mensch und Maschine“ gezeigt, dass sich unsere Akademie Fragen der Zeit stellt und neue Gebiete aufgreift. Durch interdisziplinären und internationalen Diskurs den Wissensstand zu erweitern und dabei historisch Gewachsenes mit den Anforderungen unserer Zeit zu verknüpfen: dies ist eine der Aufgaben der Akademien der Wissenschaften von heute.

Prof. Dr. mult.h.c. Heinrich Nöth  
Präsident der Bayerischen Akademie der Wissenschaften

---

**INHALT. AUSGABE 02/2002**


---

**THEMA**

- 4** **ENIGMA:** Einleitung zum Vortrag
- 5** Mensch und Maschine I:  
**ENIGMA:** Wie die Briten den Code knackten
- 12** Mensch und Maschine II:  
**Sensomotorik:** Wie Technik und Biologie von einander lernen

**LEBEN**

- 14** 50Jahre **Geodätische Kommission**
- 16** Der magersüchtige **Gletscher** – eine Exkursion
- 18** Musikalische Quellen: **Orlando di Lasso**

**FORSCHUNG**

- 19** **Thesaurus linguae Latinae** – das internationale Treffen
- 21** Zwei Vorträge zum **Jahr der Geowissenschaften**
- 23** Die **Herrscher Bayerns** im Portrait
- 25** A-Bazi: Das **Bayerische Wörterbuch**
- 27** Über die **Jagd** – kulturelle Aspekte und aktuelle Funktionen

**PUBLIKATIONEN**

- 30** Die Handschriften **Keplers**
- 31** Vom **Wunderglauben** und der Wissenschaft
- 32** Hochwasser und Ökologie
- 33** **Auge und Ohr** als Tore zur Welt – illustrierte Handschriften
- 35** **Neue Publikationen** der Akademie

**PERSONALIEN**

- 37** Kurz notiert

- 40** Terminvorschau
- 40** Impressum



EINFÜHRUNG

# Enigma – Mathematiker im Dienste Ihrer Majestät

IM ZWEITEN WELTKRIEG HATTE DIE MATHEMATIK EINE SCHLÜSSELFUNKTION: DIE CHIFFRIERUNG MILITÄRISCH RELEVANTER INFORMATIONEN UND IHRE ENTSCHLÜSSELUNG. UND WELCHE ROLLE WIRD DER MATHEMATIK HEUTE ZUGEWIESEN?

VON FRIEDRICH  
L. BAUER

Um die bekannteste Chiffriermaschine des Zweiten Weltkriegs, die deutsche ENIGMA, ranken sich einige nicht in allen Einzelheiten wahre Geschichten, die in Romanen und Spielfilmen ausgebreitet wurden. Aber auch die journalistische Aufarbeitung des Themas ließ oft zu wünschen übrig. Dafür ist nicht allein das Sensationsbedürfnis der Presse verantwortlich; auch die britische Regierung versuchte zu lange, das Geheimnis um die ENIGMA aufrecht zu erhalten: Erst 1973 ließ die Zensur das Buch „The Ultra Secret“ von Winterbotham erscheinen, und es enthielt viele Fehler. Dadurch wurde die seriöse historische Forschung behindert. Erst in jüngster Zeit werden auch die amtlichen Dokumente publik gemacht, aber teilweise immer noch mit Schwärzungen versehen.

**Tatsache ist, dass bereits** um die Jahreswende 1939/1940 die britische Seite erstmals ENIGMA-chiffrierte Funksprüche der Luftwaffe und des Heeres lesen konnte und um die Mitte des Jahres 1940 völlig in deren Funkverkehr eingebrochen war. Die ENIGMA-Chiffrierung der Kriegsmarine erwies sich jedoch demgegenüber als bedeutend widerstandsfähiger, dank der sorgfältiger ausgearbeiteten Chiffriervorschriften der Marineführung

sowie besserer Chiffrierdisziplin ihrer Nachrichtensoldaten. Erst Mitte 1941 gelang der Einbruch, nachdem durch Kampfmaßnahmen deutsche Chiffrierunterlagen erbeutet worden waren. Es ist gelegentlich der Eindruck entstanden, die deutsche Seite hätte im Krieg der Codebrecher völlig versagt. Dies ist nicht richtig; bis zum Ende des Jahres 1942 herrschte ein Gleichgewicht: der Beobachtungsdienst der Kriegsmarine las regelmäßig die codierten Funksprüche der Royal Navy. Während jedoch die Engländer nach Kriegsende zunächst von ihrer Regierung gehindert wurden, ihre Erfolge hinauszuposaunen, hatten die Deutschen angesichts des Endes, das der Krieg für sie nahm, keine Lust dazu oder mussten Nachteile befürchten. Inzwischen sind auf beiden Seiten nur noch wenige direkte Zeitzeugen am Leben.

**Ralph Erskine schildert** auf grund des publizierten Materials ausführlich und mit großer Genauigkeit die Entwicklung im Zentrum Bletchley Park der Briten. Er unterschlägt nicht die Hilfe, die polnische Kryptanalysten ab Mitte 1939 gaben, und rückt auch die ab Mitte 1943 zunehmenden Erfolge der US-amerikanischen Seite, die sich zunächst mehr um den fernöstlichen Kriegsschauplatz kümmern musste, ins rechte Licht. Erskines Vortrag in der BadW war der zweite im Rahmen einer Serie, die die Deutsche Mathematiker-Vereinigung unter dem Na-

men „Gauß-Vorlesungen“ neuerdings begonnen hat. Der Präsident der DMV, mein Münchner Kollege Professor Gritzmann, verbindet damit die Erwartung, dass das Ansehen der Mathematik in der Öffentlichkeit, das durch schulische Misserfolge oft ramponiert ist, wieder steigt; dass insbesondere dem Eindruck, die Mathematik sei eine Wissenschaft im Elfenbeinturm der Unanwendbarkeit, entgegen gewirkt wird. Freilich kann es nicht darum gehen, in einem Vortrag für ein breites Publikum komplizierte mathematische Sachverhalte abzuhandeln, die den kryptanalytischen Erfolgen zugrunde liegen. Die Deutschen sollen auch nicht ein Volk von Mathematikern werden, aber wieder ein Volk, das die Mathematik zu schätzen weiß – die Mathematik, deren Anwendungen heute, im Zeitalter von Laptops und Internet, in alle Bereiche des wissenschaftlichen, technischen und gesellschaftlichen Lebens hineinreichen. Der Name Gauß steht für eine Fülle von Anwendungen, damals in der Physik, in der Nachrichtentechnik, in der Landesvermessung und einiges mehr. Es muss uns alarmieren, dass ein Mann, der zu seiner Zeit weltweit unangefochten an der Spitze der Mathematik stand, noch keinen Platz in der Walhalla gefunden hat. Das sollte sich bald ändern, bevor der Geist von Pisa der Staatsregierung eine diesbezügliche Eingebung übermitteln muss.





MENSCH UND MASCHINE TEIL I: VORTRAG

# Der Krieg der Code-Brecher

DER EINBRUCH DER BRITEN UND AMERIKANER IN DAS MIT DER CHIFFRIER-MASCHINE ENIGMA GESICHERTE FUNKNETZ DER DEUTSCHEN KRIEGSMARINE IM 2. WELTKRIEG



BLETCHLEY PARK TRUST

Ein versteckter Landsitz zwischen London und Birmingham – Bletchley Park, das Hauptquartier der britischen Dechiffrier-Spezialisten

VON RALPH ERSKINE

**E** NIGMA war der Markenname der von Arthur Scherbius 1918 erfundenen, von der Reichswehr und der Wehrmacht verwendeten Chiffriermaschine. Die baldmöglichste Bloßlegung des Chiffrierverfahrens der ENIGMA nach Beginn des Zweiten Weltkriegs, die unter dem höchst geheimen Decknamen „Ultra“ lief, war zweifelsohne für die Briten von entscheidender Wichtigkeit. Während dies dank Vorarbeiten polnischer Kryptologen für den Funkverkehr von Heer und Luftwaffe sehr rasch gelang, bot die Marine-ENIGMA größere Schwierigkeiten. Dass auch hier der Einbruch schließlich

möglich war, rettete Großbritannien vor der Niederlage im U-Boot-Krieg und hat nach Harry Hinsley, dem offiziellen Historiker der britischen Geheimdienste, dazu beigetragen, den Zweiten Weltkrieg um etwa drei Jahre zu verkürzen.

**Die 3-Rotor-ENIGMA M3** der deutschen Kriegsmarine funktionierte nicht anders als die von Heer und Luftwaffe verwendete, mit fünf austauschbaren Rotoren ausgestattete, verfügte jedoch über drei zusätzliche Rotoren. Da jeweils drei der Rotoren in beliebiger Reihenfolge verwendet werden konnten, ergaben sich  $8 \times 7 \times 6 = 336$  Rotorlagen für die Marine-ENIGMA gegenüber  $5 \times 4 \times 3 = 60$  für die ENIGMAs der anderen Wehr-

machtsteile. Nicht nur waren drei Rotor-Verschaltungen mehr aufzudecken, beim reinen Durchprobieren aller möglichen Rotorlagen ergab sich laufend ein mehr als fünffacher Aufwand. Überdies war das von der Kriegsmarine für die Deckung der Schlüssel-Vereinbarung verwendete Verfahren wesentlich sicherer als das von Heer und Luftwaffe benutzte.

**Die drei Rotoren** wurden zählerartig fortbewegt. Dies ergab eine polyalphabetische Chiffrierung mit der Periodenlänge 16900. Eine Besonderheit, die nach einem Patent von Willi Korn schon die kommerzielle ENIGMA C von 1923 aufwies, war der Umstand, dass Chiffrieren und Dechiffrieren

ohne Umstellung erfolgen konnte: Ging etwa bei irgendeiner Stellung der Rotoren der Buchstabe F in den Buchstaben P über, so ging bei der gleichen Stellung auch der Buchstabe P in den Buchstaben F über. Das war betrieblich sehr bequem, machte aber, wie sich zu spät herausstellte, die ENIGMA Chiffrierung angreifbar. Bewerkstelligt wurde diese Reziprozität durch eine Umkehrscheibe, die sich nach dem dritten Rotor befand und den Rückweg des Stromlaufs einleitete.

**Während die Briten** im Zentrum Bletchley Park bereits im Januar 1940 die ersten Funkprüche der Luftwaffe lesen konnten und schon im Frankreich-Feldzug die des Heeres, konnte das in Hut 8 arbeitende Team erst 1941 einige ENIGMA-chiffrierte Funkprüche der Kriegsmarine (für Februar und für April) lesen. Aber nur wenige dieser dechiffrierten Funkprüche waren zu dieser Zeit – wenn überhaupt – rechtzeitig verfügbar, um dem Operationszentrum der britischen Admiralität strategisch zu nützen.

Nicht nur der oben erwähnte größere Aufwand bedingte diese Verzögerungen, sondern auch weitere Vorsichtsmaßnahmen der Kriegsmarine: sie setzte zur Verkürzung der Funkprüche Codebücher mit Kurzsignalen ein, um Funkpeilungen ihrer Schiffe und stationären Sendestationen zu erschweren und verwendete auch sonst manuelle Codierung

Auszug aus einem Kurzsignalheft der Luftwaffe – links ist die Rotorlage („Walzenlage“) des Tages angegeben, in der Mitte die jeweilige Steckerverbindung

durch Codebücher. Die am häufigsten verwendeten waren das Kurzsignalheft für taktische Berichte wie etwa über gesichtete Geleitzüge und der Wetter-Kurzschlüssel für Wetterberichte. Die einschlägigen Codegruppen wurden mittels der ENIGMA vor der Übertragung überchiffriert.

**Die ENIGMA-Chiffrierungen** mussten variiert werden, schon zu Kriegsbeginn täglich: nicht nur durch einen Wechsel der Rotorlage, sondern auch der Anfangseinstellung (Grundstellung) jedes der drei Rotoren – jeweils durch einen der 26 Buchstaben des Alphabets gekennzeichnet. Das ergab für die Marine ENIGMA 336x26x26x26 = 5 905 536 Varianten der Chiffrierung – eine große Anzahl, die naive Betrachter leicht in Sicherheit wiegen konnte. Darüber hinaus konnten durch Steckerschnüre feste Auswechslungen der Buchstaben vorgenommen werden, wofür es etwa bei Verwendung von 10 Doppelschnüren  $1.51 \times 10^{14}$ , also über Hundert Billionen verschiedene Möglichkeiten dieser sogenannten Steckerverbindung gibt –

was auf den ersten Blick an unendlich viele grenzt. Die Wahl dieser Möglichkeiten war durch Chiffrierunterlagen geregelt, die Grundstellung war Gegenstand der Schlüssel-Vereinbarung für den jeweiligen Spruch. Und jedes Funknetz hatte eigene Chiffrierungen. Das wichtigste Funknetz der Kriegsmarine, Heimische Gewässer genannt, war für Überwasserschiffe und U-Boote in der Ostsee und Nordsee einschließlich des Atlantik bestimmt; in Bletchley Park hatte es den Decknamen „dolphin“. Wenigstens 20 verschiedene Funknetze wurden im weiteren Verlauf des Krieges eingeführt.

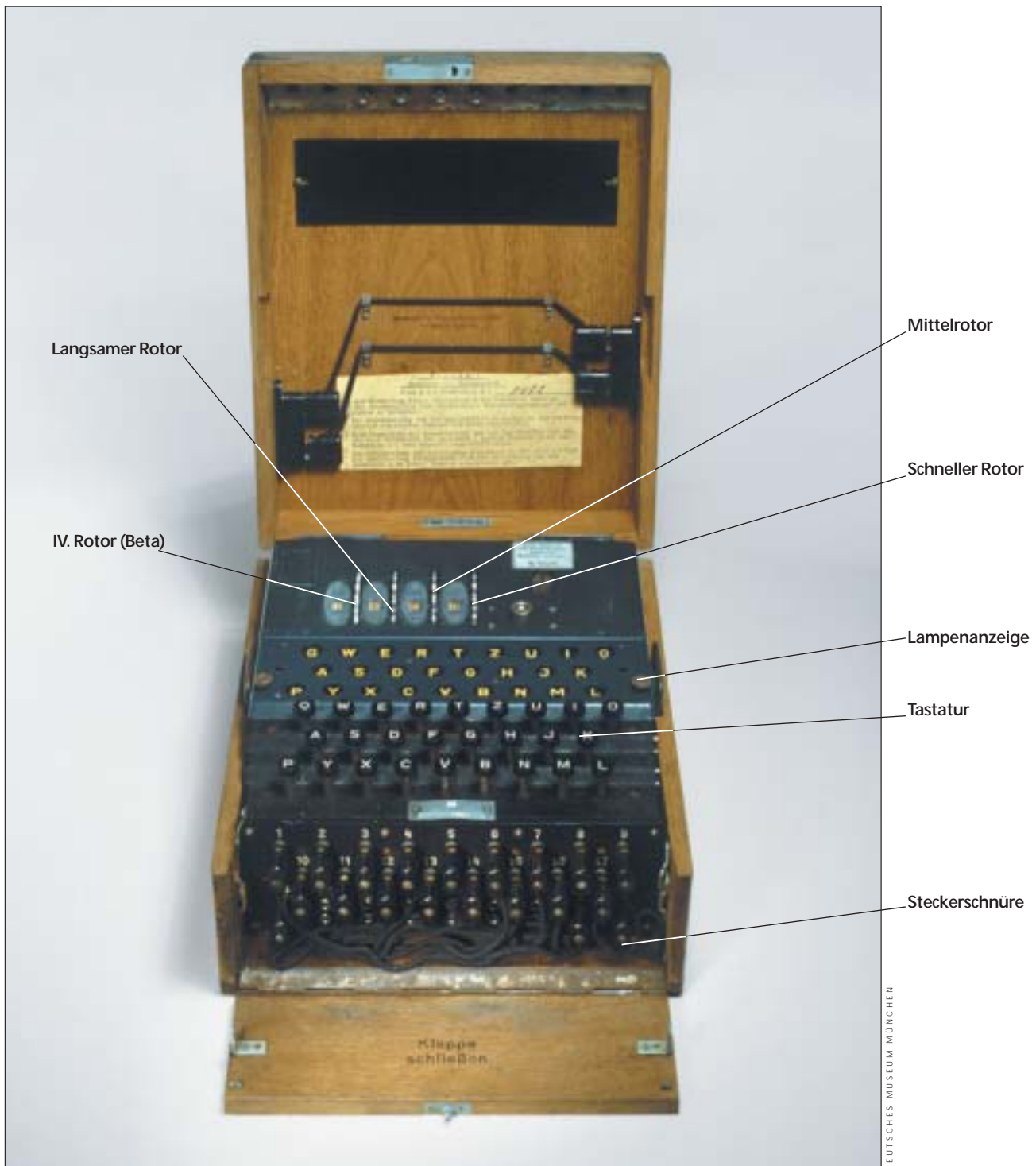
**Die meisten ENIGMA-Chiffrierungen** hatten neben der Variante Allgemein eine Variante, Offizier genannt, bei der eine erste Chiffrierung des Klartextes (oder Codetextes) der Nachricht durch einen Offizier vorgenommen werden musste, mit einer für jeden Monat festgelegten Steckerverbindung. Eine Überchiffrierung erfolgte dann mit der Variante Allgemein. Für besonders schutzwürdige Nachrichten gab es in einigen

**Geheime Kommandoakt** Jeder einzelne Logenbesitzer ist geheimer. Vervielfältigen nur zugehörig berechtigten. N° 000182

**Luftwaffen-Maschinen-Schlüssel Nr. 2744**

**Achtung!** Schlüsselblätter dürfen nicht unversiegelt in Feindeshand fallen. Bei Gefahr verlies und feindsüchtig vernichten.

Tag	Rotorlage	Ringstellung	Steckerverbindungen am Stecker										Steckerverbindungen am Stecker	Steckerverbindungen am Stecker	Steckerverbindungen am Stecker					
			1	2	3	4	5	6	7	8	9	10								
2744 31	III V IV	17 11 04	HW	AD	BR	CO	ER	IM	NS	PO	QW	RU	SV	TX	UY	VZ	WA	XB	YC	ZD
2744 30	I IV V	08 17 21	HW	AD	BR	CO	ER	IM	NS	PO	QW	RU	SV	TX	UY	VZ	WA	XB	YC	ZD
2744 29	V II III	11 14 05	HW	AD	BR	CO	ER	IM	NS	PO	QW	RU	SV	TX	UY	VZ	WA	XB	YC	ZD
2744 28	II V V	02 20 16	HW	AD	BR	CO	ER	IM	NS	PO	QW	RU	SV	TX	UY	VZ	WA	XB	YC	ZD
2744 27	III V IV	18 13 22	HW	AD	BR	CO	ER	IM	NS	PO	QW	RU	SV	TX	UY	VZ	WA	XB	YC	ZD
2744 26	I III II	24 10 01	HW	AD	BR	CO	ER	IM	NS	PO	QW	RU	SV	TX	UY	VZ	WA	XB	YC	ZD
2744 25	IV I III	04 25 23	HW	AD	BR	CO	ER	IM	NS	PO	QW	RU	SV	TX	UY	VZ	WA	XB	YC	ZD
2744 24	V III I	09 19 06	HW	AD	BR	CO	ER	IM	NS	PO	QW	RU	SV	TX	UY	VZ	WA	XB	YC	ZD
2744 23	IV I V	15 03 19	HW	AD	BR	CO	ER	IM	NS	PO	QW	RU	SV	TX	UY	VZ	WA	XB	YC	ZD
2744 22	I V III	12 26 07	HW	AD	BR	CO	ER	IM	NS	PO	QW	RU	SV	TX	UY	VZ	WA	XB	YC	ZD
2744 21	III IV II	15 09 12	HW	AD	BR	CO	ER	IM	NS	PO	QW	RU	SV	TX	UY	VZ	WA	XB	YC	ZD
2744 20	IV II I	02 22 05	HW	AD	BR	CO	ER	IM	NS	PO	QW	RU	SV	TX	UY	VZ	WA	XB	YC	ZD
2744 19	V I II	08 19 17	HW	AD	BR	CO	ER	IM	NS	PO	QW	RU	SV	TX	UY	VZ	WA	XB	YC	ZD
2744 18	III IV I	11 21 01	HW	AD	BR	CO	ER	IM	NS	PO	QW	RU	SV	TX	UY	VZ	WA	XB	YC	ZD
2744 17	I V II	18 23 14	HW	AD	BR	CO	ER	IM	NS	PO	QW	RU	SV	TX	UY	VZ	WA	XB	YC	ZD
2744 16	III IV V	16 04 07	HW	AD	BR	CO	ER	IM	NS	PO	QW	RU	SV	TX	UY	VZ	WA	XB	YC	ZD
2744 15	V III IV	24 13 10	HW	AD	BR	CO	ER	IM	NS	PO	QW	RU	SV	TX	UY	VZ	WA	XB	YC	ZD
2744 14	I IV II	06 29 25	HW	AD	BR	CO	ER	IM	NS	PO	QW	RU	SV	TX	UY	VZ	WA	XB	YC	ZD
2744 13	II II I	03 26 18	HW	AD	BR	CO	ER	IM	NS	PO	QW	RU	SV	TX	UY	VZ	WA	XB	YC	ZD
2744 12	II IV III	04 11 05	HW	AD	BR	CO	ER	IM	NS	PO	QW	RU	SV	TX	UY	VZ	WA	XB	YC	ZD
2744 11	V J IV	16 07 02	HW	AD	BR	CO	ER	IM	NS	PO	QW	RU	SV	TX	UY	VZ	WA	XB	YC	ZD
2744 10	III III II	20 12 14	HW	AD	BR	CO	ER	IM	NS	PO	QW	RU	SV	TX	UY	VZ	WA	XB	YC	ZD
2744 9	III II V	06 18 10	HW	AD	BR	CO	ER	IM	NS	PO	QW	RU	SV	TX	UY	VZ	WA	XB	YC	ZD
2744 8	V I III	01 21 17	HW	AD	BR	CO	ER	IM	NS	PO	QW	RU	SV	TX	UY	VZ	WA	XB	YC	ZD
2744 7	II V I	25 08 23	HW	AD	BR	CO	ER	IM	NS	PO	QW	RU	SV	TX	UY	VZ	WA	XB	YC	ZD
2744 6	IV II V	13 26 03	HW	AD	BR	CO	ER	IM	NS	PO	QW	RU	SV	TX	UY	VZ	WA	XB	YC	ZD
2744 5	III I II	24 19 22	HW	AD	BR	CO	ER	IM	NS	PO	QW	RU	SV	TX	UY	VZ	WA	XB	YC	ZD
2744 4	II IV I	17 05 09	HW	AD	BR	CO	ER	IM	NS	PO	QW	RU	SV	TX	UY	VZ	WA	XB	YC	ZD
2744 3	V II IV	20 16 11	HW	AD	BR	CO	ER	IM	NS	PO	QW	RU	SV	TX	UY	VZ	WA	XB	YC	ZD
2744 2	II III V	14 03 19	HW	AD	BR	CO	ER	IM	NS	PO	QW	RU	SV	TX	UY	VZ	WA	XB	YC	ZD
2744 1	III I IV	18 24 15	HW	AD	BR	CO	ER	IM	NS	PO	QW	RU	SV	TX	UY	VZ	WA	XB	YC	ZD



4-Rotor-ENIGMA der Marine (1944): Die M4 war weitgehend baugleich mit der 3-Rotor-Ausführung (M3), denn der zusätzliche Rotor (Beta) ersetzte lediglich die Umkehrscheibe B der M3. Das heißt, der IV. Rotor konnte aufgrund der Konstruktion der ENIGMA nicht fortbewegt werden – im Gegensatz zu den anderen Rotoren. Zusätzliche Kombinationsmöglichkeiten wurden so verschenkt – auch die M4 blieb „angreifbar“.

Funknetzen eine weitere Variante Stab, die zusätzliche Schikanen bot. Obwohl Bletchley Park häufig mit den chiffrierten Nachrichten in der Offizier-Variante fertig wurde, manchmal allerdings erst nach Wochen, wurde die Stab-Variante nur ein einziges Mal gebrochen.

**Bletchley Park erhielt** im August 1939 einen ENIGMA-Nachbau und die Verschaltung der von Heer und Luftwaffe verwendeten Rotoren I bis V von den Polen. Marian Rejewski, der polnische Kryptanalytiker, hatte schon im Dezember 1932 die Verkabelung der bis dahin benutzten ENIGMA-Rotoren I bis III mathematisch rekonstruiert. Die Briten erbeuteten die Rotoren VI und VII von der Besatzung des U-33 am 12. Februar 1940 und den Rotor VIII im August 1940. Hut 8 hatte nun alle acht Rotoren, konnte aber nur selten den ENIGMA-Marine-Code brechen.

**Mai/Juni 1940** gelang es Hut 8, den ENIGMA-Funkverkehr der Marine von sechs Tagen im April zu dechiffrieren, nachdem sie aus einem zusammengehörigen Paar von Klartext und chiffriertem Text, die in dem Patrouillen-Schiff VP 26 erbeutet worden waren, hinreichend Einblick in das Chiffrierverfahren gewonnen hatten. Sie verwendeten bei dieser Dechiffrierung bereits die erste BOMBE, eine Hochgeschwindigkeitsmaschine mit einer komplizierten Suchschaltung zur Feststellung der relativen Lage der durch die drei Rotoren bestimmten polyalphabetischen Chiffrierschritte, wobei entscheidend war, dass die Suche von der Kenntnis der Billionen Steckerverbindungen völlig unabhängig war.

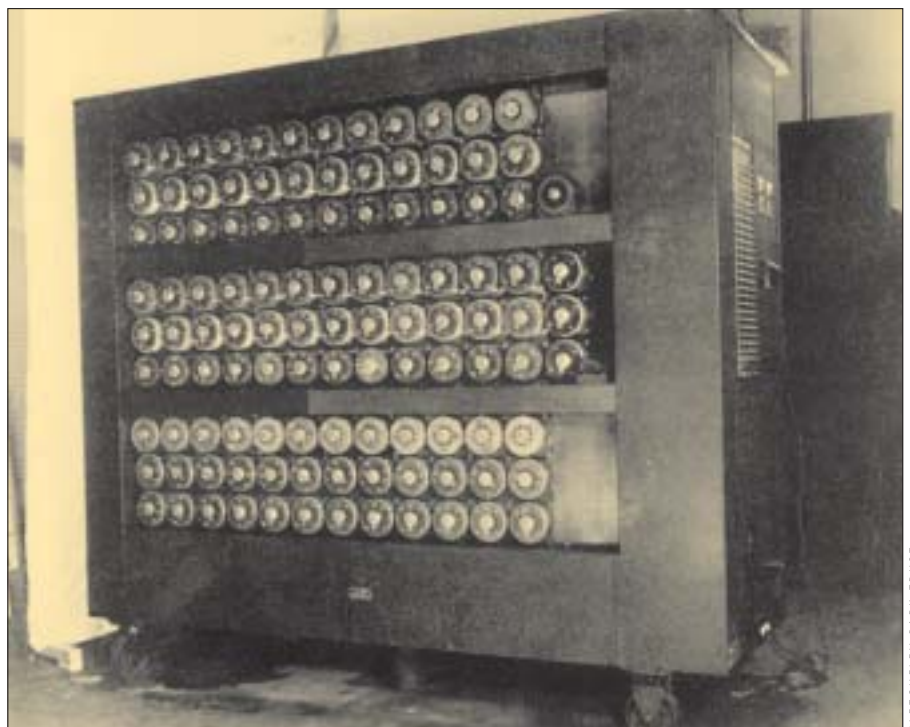
**Diese BOMBE** – das Geistesprodukt des mathematischen Genies Alan Turing, genannt „der Prof“ – war noch nicht so leistungsfähig wie die von Gordon Welchman bald darauf erfundene

BOMBE mit „diagonal board“, welche letzteres die durch die Umkehrscheibe bewirkte Reziprozität – eine grundlegende innere Gesetzmäßigkeit der ENIGMA-Chiffrierung – geschickt ausnützte und damit „feinfühligere“ war. Eine solche BOMBE war im August 1940 verfügbar. Sie leistete beim Aufbrechen von ENIGMA-chiffrierten Nachrichten des Heeres und der Luftwaffe ganze Arbeit.

**Hut 8 sah sich** vor drei Probleme gestellt bei dem Versuch, auch die ENIGMA-chiffrierten Nachrichten der Kriegsmarine zu brechen, sogar nachdem die nach Welchman verbesserten BOMBEN in Betrieb genommen worden waren:

1. Das System, das die Spruchschlüssel-Vereinbarung (die Grundstellung der Rotoren für die Übermittlung eines be-

Eine sogenannte BOMBE: Vorne sichtbar sind die Rotoren (analog zu denen der ENIGMA), im Inneren ist eine komplizierte Suchschaltung zur Feststellung der verwendeten Rotorlage und Anfangseinstellung. Sobald diese gefunden waren, konnte das Decchiffrieren auf einem ENIGMA-Nachbau beginnen.



BLETCHELEY PARK TRUST

stimmten Funkspruchs betreffend) angab, war „idiotensicher“ dadurch, dass es ein Buch-System war, d.h. welche Grundstellung verwendet wurde, hing nicht von der alleinigen Entscheidung des Funkers ab.

2. Die Durchmusterung mit der BOMBE aller 336 möglichen Rotorlagen dauerte mehr als fünfmal länger bei der ENIGMA der Kriegsmarine als bei den ENIGMA-Maschinen von Heer und Luftwaffe. Außerdem war nur eine BOMBE ausschließlich für die Dechiffrierung der Marine-ENIGMA verfügbar.
3. „cribs“, d.h. wahrscheinliche Floskeln und Bruchstücke, die die Suchschaltung der BOMBE steuerten, waren noch so gut wie überhaupt nicht verfügbar.

Hut 8 konnte den Verkehr im Funknetz Heimische Gewässer bis zum Juni/Juli 1941 nicht ohne beträchtliche Verzögerungen aufdecken. Dabei benutzte man Chiffrierunterlagen und cribs, die in eigens geplanten Überfällen auf die Wetterschiffe München und Lauenburg erbeutet wurden. Das so erworbene Wissen versetzte das Operationszentrum der britischen Admiralität schließlich in die Lage, mehrere Geleitzüge von Schiffen so umzuleiten, dass sie den wenigen (etwa 20) U-Booten im Nordatlantik entkommen konnten. Die neue Festlegung der Route dank Ultra rettete viele Leben und mehrere tausend Bruttoregistertonnen lebenswichtigen Schiffsbestands – auch wenn es unwahrscheinlich ist, dass es sich um 1,5 bis 2 Millionen Tonnen handelte, wie das manchmal für die zweite Hälfte des Jahres 1941 behauptet wird.

**Die Entzifferungen** der Monate Juni und Juli 1941 gaben Hut 8 genug Einblick in den Funkverkehr, um das Funknetz Heimische Gewässer ab August 1941 kryptoanalytisch vollständig zu knacken. Hilfreich dabei war, dass die Rotorlage nur jeden zweiten Tag gewechselt wurde. Am zweiten Tag genügte ein BOMBEN-Lauf von weniger als siebzehn Minuten, um auf der Basis der bereits festgestellten Rotorlage des ersten Tages die Einstellungen des zweiten Tages zu finden – falls eine crib, von der sich die Versuchsschaltung der BOMBE ableiten ließ, vorhanden war. Das halbierte die Arbeit von Bletchley Park an den Marine-Funksprüchen und sparte Bletchley Park wertvolle BOMBEN-Zeit. Die Erbeutung eines Kenngruppenbuchs vom U-Boot 110 am 9. Mai 1940 half auch bei der Entwicklung einer Methode (im Jargon genannt Banburismus), mit der herausgefunden werden konnte, welcher Rotor als „schneller“ Rotor der Maschine, d.h. in der Position ganz rechts, eingesetzt wurde. Dies reduzierte die Anzahl der erforderlichen BOMBEN-Läufe beträchtlich. Ohne cribs oder Banburismus waren die BOMBEN praktisch unnütz gegen dolphin.

**Obwohl die Kriegsmarine** die ENIGMA in vielerlei Hinsicht sorgfältiger benutzte als andere Dienste, waren einige Einheiten nicht mit der ENIGMA ausgerüstet. Einige Nachrichten wurden also sowohl mit manuellen Systemen chiffriert wie mit der ENIGMA. Dechiffrierungen der handchiffrierten Funksprüche lieferten cribs, wenn die selben Funksprüche auch mit der ENIGMA chiffriert wurden. Manchmal führte die Royal Air Force Minenlege-Operationen durch (im Jargon „Gartenarbeit“ genannt), um Hut 8 so cribs zu beschaffen. Die Kriegsmarine musste Funksprüche sen-

den, sobald die Seewege nach der Minenentschärfung wieder schiffbar waren. Die Funksprüche über die geräumten Kanäle wurden sowohl mit der ENIGMA der Marine chiffriert gesendet wie auch nach einer manuellen Chiffrierung (bekannt als „Werftschlüssel“). Als Bletchley Park den Werftschlüssel aufbrach, hatte Hut 8 den Klartext, sobald es einen identischen ENIGMA-Funkspruch gab. Ohne die Hilfe der Abteilung Hut 4 von Bletchley Park, die den Werftschlüssel dechiffrierte, hätte man wesentlich weniger Informationen über das Funknetz Heimische Gewässer bekommen. Manuelle Chiffren, die von Bletchley Parks Wetter-Abteilung Hut 10 gebrochen wurden, waren die zweite ergiebige Quelle für cribs. Kurz-Wettermeldungen wurden von U-Booten im Atlantik gesendet, was einen wesentlichen Teil der deutschen Kriegsanstrengungen darstellte. Ab Februar 1941 knackte Hut 10 den Wetterkurzschlüssel, den die U-Boote der Kriegsmarine verwendeten. Anfang Mai 1941 erhielt Bletchley Park eine Kopie des Wetterkurzschlüssel-Buches des Wetterschiffs München in der Ausgabe von 1940. Hut 8 konnte jetzt den exakten Text der chiffrierten U-Boot-Wettermeldungen rekonstruieren – und verfügte so über eine zweite Quelle für cribs.

**Bletchley Park erlitt** einen schweren Rückschlag am 1. Februar 1942, als eine neue, mit einem vierten Rotor versehene ENIGMA-Maschine M4 der Kriegsmarine mit dem Funknetz „Triton“ in Betrieb ging. Bletchley Park gab



DEUTSCHES MUSEUM MÜNCHEN

Die Rotoren der ENIGMA konnten herausgenommen und ausgetauscht werden

dieser Spezial-Chiffrierung für U-Boote in Atlantik und Mittelmeer den Decknamen „shark“. Obwohl Bletchley Park die Verdrahtung des neuen Rotors in M4 im Dezember 1941 herausfand, erwies sich die Kombination der Einführung eines zusätzlichen Rotors, eines eigenen Funknetzes shark und einer zweiten Auflage des Wetterkurzschlüssels als verheerend. Nachdem man Bletchley Park seiner cribs beraubt hatte, waren die Briten blind gegen shark, und das in einer kritischen Phase des U-Boot-Krieges.

**M4 war allerdings** keine echte 4-Rotor-Maschine. Der vierte Rotor, mit Beta bezeichnet, war die rechte Hälfte der aufgespaltenen Umkehrscheibe B und war nicht mit den Rotoren I bis VIII austauschbar.

Beta und eine restliche Umkehrscheibe B dünn ersetzen die frühere Umkehrscheibe B. Beta konnte nach Maßgabe der Chiffrierunterlagen in 26 Stellungen fest eingestellt werden, was M4 das Äquivalent von 26 verschiedenen Umkehrscheiben gab, aber die M4-Rotoren konnten immer noch auf nur 336 (8 x 7 x 6) verschiedene Arten kombiniert werden und nicht auf 3024 (9 x 8 x 7 x 6). Aber ohne cribs für den neuen Wetterkurzschlüssel zu besitzen, konnte Hut 8 das Funknetz shark nicht angreifen.

**Bei einer gewissen „neutralen“** Stellung des Beta-Rotors war M4 jedoch komplett kompatibel mit M3. Am 30. Oktober 1942 wurde schließlich die zweite Auflage des Wetterkurzschlüssels aus dem U-Boot U 559 geschnappt, bevor

es bei Port Said sank. Nach mehreren hundert BOMBEN-Läufen fand Hut 8 heraus, dass der Beta-Rotor bei der Verschlüsselung von Wetterberichten in „neutraler“ Stellung war: M4 wurde nur im M3-Modus benutzt. Ein 3-Rotor-BOMBEN-Lauf mit, sagen wir, 60 Rotorlagen würde folglich nur 17 Stunden brauchen statt der um den Faktor 26 größeren Zeit von 442 Stunden (mehr als 18 Tagen), die erforderlich gewesen wären, hätte man das Potenzial der M4 voll ausgeschöpft.

**Am 13. Dezember 1942** schickte Bletchley Park ein Fernschreiben an das Operationszentrum der britischen Admiralität, in dem die Positionen von mehr als 12 U-Booten im Atlantik dargelegt wurden. Die Positionsbestimmung gründete auf den im Funknetz shark chiffrierten Wetter-Funksprüchen. Hut 8 war mit Hilfe der Wetter-Funksprüche, die Hut 10 geknackt hatte, endlich in das Funknetz shark der M4 eingedrungen. Die sich daraus ergebende Information über die Absichten des Befehlshabers der U-Boote hat, auch wenn sie manchmal schrecklich spät kam, ohne Zweifel eine entscheidende Rolle in der Schlacht auf dem Atlantik gespielt und vielleicht weit mehr als 100.000 Bruttoregistertonnen Schiffskapazität allein im Dezember 1942 und im Januar 1943 gerettet. Die Nutzung der Wetterkurzschlüssel gegen das „Triton“-Funknetz sollte nur von kurzer Dauer sein. Eine dritte Auflage des Wetterkurzschlüssel-Buches trat am 10. März 1943 in Kraft – wodurch Bletchley Park wieder seiner cribs beraubt wurde. Bletchley Park hatte befürchtet, durch diese Änderung für mehrere Monate blind zu werden. Aber Hut 8 verwendete die Kurzsignal-Sichtungsberichte als cribs (U-Boote, die in Kontakt mit Geleitschiffen standen erstellten diese Berichte,



die mit dem Kurzsignalheft chiffriert wurden) und drang am 19. März 1943 wieder in shark ein. Vor dem 30. Juni gelang es Hut 8, an 90 der folgenden 112 Tage die Chiffrierung zu knacken. Die Kurzsignal-Sichtungsberichte verwendeten ebenfalls die M4-ENIGMA im M3-Modus – und das U-Boot 559 hatte eine Kopie des Kurzsignalheftes eingebracht.

**In den Vereinigten Staaten** ging man nun ebenfalls zur Offensive im U-Boot Krieg über. 4-Rotor-BOMBEN der britischen und amerikanischen Marine gingen jeweils im Juni und im August 1943 in Betrieb, aber die Ermittlung einiger Juli- und August-Chiffrierunterlagen dauerte bis zu 26 Tagen, nachdem ein neuer Rotor (Gamma) bei der M4 eingeführt worden war. Wie auch immer, ab September 1943 konnte shark im allgemeinen innerhalb von 24 Stunden gelesen werden, auch wenn es selten leicht war. Ende 1943 wurde die Arbeit an shark in die Codebrecher-Abteilung Op-20-G der US-amerikanischen Kriegsmarine in Washington verlegt, denn die US-Marine besaß inzwischen hinreichend viele BOMBEN (50 bis Mitte November in Betrieb und 30 weitere im Bau) und sie waren weitaus verlässlicher als die britischen 4-Rotor-BOMBEN.

**Hugh Alexander**, ein Mathematiker und Schachgroßmeister, der Turing als Chef der Hut 8 Ende 1942 nachfolgte, war ein brillanter Organisator und eine herausragende Führungspersönlichkeit. Die Dechiffrierungen der Marine-ENIGMA wurden ins Englische übersetzt von den Leuten in Hut 4, die ihren vollen Text dann als Fernschreiben an das Operationszentrum der britischen Admiralität nach London schickten. Die Hauptaufgabe der mittels der Marine-ENIGMA gewonnenen Ultra-Informationen war defensiv, wie

z.B. die Umleitung von Geleitschiffen. Aber sie hatte auch viele andere Verwendungszwecke: Sie führte zur Versenkung von acht Versorgungsschiffen Mitte 1941, des Zerstörers Atlantis im Dezember 1941 und des Schlachtschiffes Scharnhorst im Dezember 1943. Und die US-Navy benutzte Ultra-Informationen ab 1943 offensiv (obschon risikoreich) bei den vielen Versenkungen der wichtigen U-Tanker.

**Aber ohne den Wagemut** von Leutnant Anthony Fasson, des Vollmatrosen Colin Grazier und des 16-Jährigen Tommy Brown, der den Wetterkurzschlüssel und das Kurzsignalheft aus dem U-Boot 559 herausfischte, wäre shark viele Monate lang nicht gebrochen worden. (Fasson und Grazier wurde das George Cross posthum verliehen und Tommy Brown, der überlebte, erhielt die George Medal). Die Alliierten hätten nicht vor der zweiten Hälfte des Jahres 1943 die Vorherrschaft der Marine im Atlantik begründen können und die Invasion in der Normandie wäre vermutlich bis 1945 verschoben worden. Nur wenige mutige Handlungen von drei Individuen

können jemals so weitreichende Konsequenzen haben. Ohne die aus shark gewonnenen Ultra-Informationen über die U-Boote in Atlantik und Mittelmeer wären diese am Ende immer noch besiegt worden, aber der Verlust von Menschenleben in diesem globalen Konflikt wäre sogar noch schrecklicher gewesen als er es ohnehin war.

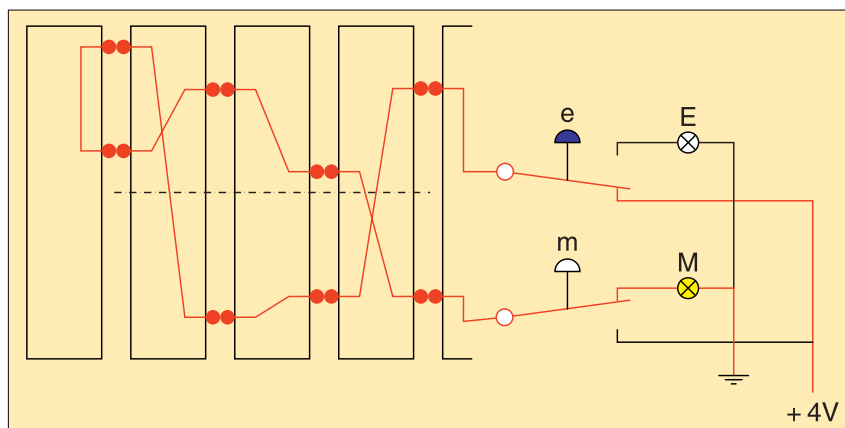
*Übersetzung: Julia Müller  
Überarbeitung und Ergänzung:  
Friedrich L. Bauer*

**Weiterführende Lektüre:**

*Friedrich L. Bauer: Entzifferte Geheimnisse – Methoden und Maximen der Kryptologie; 3. überarb. und erw. Auflage, Springer Verlag, Berlin 2000, XIV+503 S., 166 Abb., 26 Tabellen, 16 Farbtafeln, geb. 34,95 EUR ; ISBN 3 540 679316*

*Michael Smith, Ralph Erskine: Action This Day; Bantam Press, 2001, 560 S., geb. ca. EUR 39,- ; ISBN 0 593 04910 1*

[www.bletcheleypark.org.uk](http://www.bletcheleypark.org.uk)

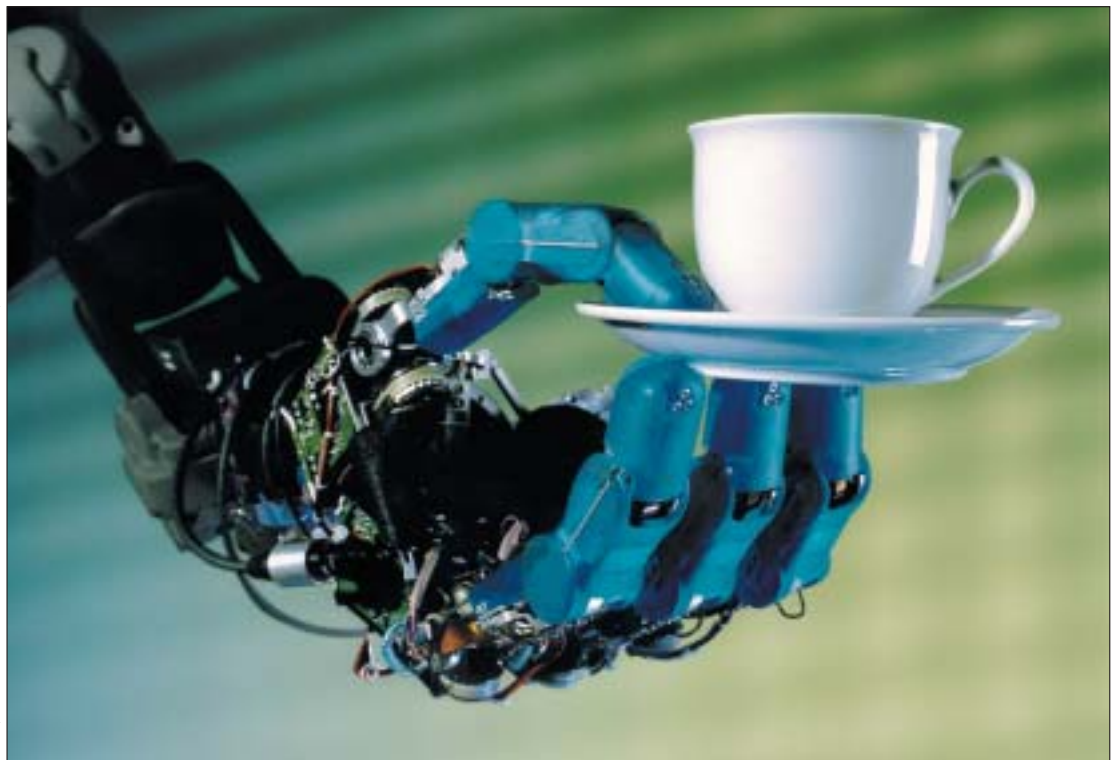


**Der Stromkreislauf in der ENIGMA:** Die elektrisch oder mit Batterie betriebene Maschine „ersetzt“ hier den Buchstaben „m“ (Eingabe über die Tastatur) durch den Buchstaben „e“ (Ausgabe durch Lampenanzeige). Diese Substitution funktioniert analog in der Gegenrichtung („e“ zu „m“) – ein Schwachpunkt der Chiffrierung.

MENSCH UND MASCHINE TEIL II: VERNETZTE FORSCHUNG

# Sensomotorik bei Mensch und Maschine

WIE BIOLOGIE UND TECHNIK VONEINANDER LERNEN KÖNNEN



DLR (DEUTSCHES ZENTRUM FÜR LUFT- UND RAUMFAHRT E.V.)

## VON THOMAS BRANDT

**W**as bedeutet Sensomotorik und warum werden in diesem Zusammenhang Mensch und Maschine in einem Atemzug genannt? Es geht um die grundlegende Frage, wie Sinnesinformationen von Augen, Gleichgewicht, Haut und Muskeln detektiert, interpretiert und dann aufgaben- und zielgerichtet in motorische Aktivität umgesetzt werden. Die sensomotorische Steuerung biologischer und technischer Systeme unterliegt eng verwandten Gesetzmäßigkeiten. Einerseits inspirieren biologische

Eine neuartige, vertrauenerweckende Robotergeneration, die sich am menschlichen Vorbild orientiert: Durch den konsequent mechatronischen Ansatz, der Maschinenbau, Elektrotechnik und Informationstechnik zusammenführt, gelang am Institut für Robotik und Mechatronik des DLR die Entwicklung einer künstlichen 4-Finger-Hand mit 12 Bewegungsfreiheitsgraden samt Leichtbauroboter mit 7 Bewegungsfreiheitsgraden.

Prinzipien technische Konzeptionen; andererseits sind mathematisch-systemtheoretische Modellbildungen essentiell zum Verständnis biologischer Funktionen. Biologische Systeme sind durch die Evolution über Millionen von Jahren optimiert, und die Anwendung ihrer Prinzipien kann komplizierte technische Entwicklungen vereinfachen und neue Wege zur Optimierung

sensomotorischer Steuerung von Robotern und medizinischen Neuroprothesen aufzeigen. Beispiele sind die Entwicklung geregelter Neuroprothesen für Patienten mit Querschnittslähmung nach Rückenmarksverletzungen oder die Analyse menschlicher Greifbewegungen zur Entwicklung technischer Hand-Arm-Prothesen in Analogie zur Biologie (Abbildung).

Voraussetzung ist die interdisziplinäre Kooperation von Technik, Medizin und Industrie mit dem Ziel, Brücken zwischen Struktur und Funktion, Biologie und Modell, Medizin und Technik zu schlagen.

#### **Dies hat in München Tradition:**

1991 wurde mit Förderung durch den Freistaat Bayern die Münchner Arbeitsgruppe für Sensomotorik bei Mensch und Maschine gegründet, in der Ingenieure aus der Technischen Universität mit Neurowissenschaftlern aus der Ludwig-Maximilians-Universität erfolgreich zusammenarbeiten. 1996 wurde von der Deutschen Forschungsgemeinschaft der Sonderforschungsbereich 462 „Sensomotorik, Analyse biologischer Systeme, Modellierung und medizinisch-technische Nutzung“ eingerichtet. Im vergangenen Jahr gründete die Bayerische Akademie der Wissenschaften die Kommission „Neurowissenschaften: Sensomotorik bei Mensch und Maschine“.

#### **Hauptaufgabe der Kommission**

ist die Zusammenführung und Förderung vorhandener Forschungskräfte zum Thema. Die erste Aktion ist eine öffentliche Vortragsveranstaltung mit Demonstrationen und Ausstellung am 22. November 2002 in der Residenz. Das Fernziel ist die Bildung eines neurowissenschaftlichen Forschungszentrums „Sensomotorik bei Mensch und Maschine“. Hier sollten anwendungsorientiert neurophysiologische Systemanalyse mit der Mo-

dellbildung informationsverarbeitender Systeme und der Entwicklung neuer sensomotorischer Fähigkeiten von Robotersystemen integriert werden. Ein weiteres Thema ist die sogenannte intelligente Mobilität, bei der sensomotorische Prinzipien aus der Biologie für technische Assistenzsysteme im Auto genutzt werden können. Hier gilt es, sensorische Eingangsgrößen „intelligent“ zu fusionieren, um eine verlässliche Beurteilung der jeweiligen Verkehrssituation für Steuersignale zu nutzen. In einem solchen Forschungszentrum können unter einem Dach die historische Fächertrennung medizinischer und technischer Institutionen der Universität und die Trennung von Universität und Industrie überwunden werden.

**Ein neuartiges Zentrum** dieser Art generiert für die beteiligten Arbeitsgruppen gemeinsame Herausforderungen sowohl auf der thematisch-methodischen als auf der organisatorischen Ebene. Thematisch-methodisch betrifft dies z.B. die Schnittstellenproblematik zwischen Hirn und Technik bis hin zur Verknüpfung von Nervenzelle und elektronischem Chip als Voraussetzung für die willentliche biologische Steuerung mechanischer Neuroprothesen und Roboter. Ein weiteres zentrales Problem ist die Frage, wie die systemtheoretischen Modelle die Grundlage für die Steuerung von Prothesen und Robotern bilden. Zudem sollen sie helfen, biologische, sensomotorische Mechanismen zu verstehen, neurologische

Fehlfunktionen zu diagnostizieren und erfolgreich Behandlungsmethoden zu entwickeln.

#### **Im organisatorischen Bereich**

muss die Arbeit der Wissenschaftler aus Technik, Medizin und Industrie nicht nur wegen unterschiedlicher methodischer Zugänge, sondern vor allem wegen der unterschiedlichen Vorstellungen von Arbeitszielen und Produkten gut koordiniert werden. Das Forschungszentrum böte ideale Voraussetzungen für neue biologisch-technische Ausbildungsgänge: Ingenieure für die Medizintechnik, für die Entwicklung innovativer, am Vorbild des Menschen orientierter Roboter oder für Neuroprothesen werden von der Industrie dringend benötigt. Die Bayerische Akademie der Wissenschaften könnte eine universitätsübergreifende Träger-schaft analog zum Leibniz-Rechenzentrum übernehmen. Dies würde die Integration von Arbeitsgruppen der TU, LMU, MPG, DLR, GSF und der Industrie erheblich erleichtern. Für die beteiligten Wissenschaftler dieser Institutionen, die bereits ein gemeinsames Konzept für ein Zentrum erarbeitet haben, ist dies leider noch ein Traum. Die Realisierung bedarf der Finanzierung, und deren Chance liegt nicht nur in der Aussicht auf bessere wirtschaftliche Zeiten, sondern auch darin, dass die Politik diese zukunftsorientierte Wissenschaft fördert, die für die Gesellschaft zunehmend an Bedeutung gewinnen wird.





JUBILÄUM

# Geodäsie – eine Wissenschaft zwischen Himmel und Erde

50 JAHRE DEUTSCHE GEODÄTISCHE KOMMISSION (DGK) BEI DER BAYERISCHEN AKADEMIE DER WISSENSCHAFTEN

VON HANS-PETER BÄHR

Was ist Geodäsie und welchem Zweck dient die DGK?

*„Die Geodäsie ist die Wissenschaft von der Ausmessung und Abbildung der Erdoberfläche“*

(F. R. Helmert 1880)

Diese klassische Definition ist auch heute noch im Kern richtig, wobei „Ausmessung und Abbildung“ inzwischen andere Dimensionen umfassen: Messlatten, Theodolite und Gravimeter von damals sind ersetzt durch elektronische Sensoren, die vom Flugzeug und vom Satelliten aus die Erde beobachten. Längst schon geht es auch nicht mehr nur um bloße „Vermessung“ der Erdoberfläche; Geodäten liefern die Topographie der Ozeane mit einer Genauigkeit von wenigen Dezimetern, sie erfassen automatisch Art und Verteilung von Vegetation sowie Umweltschäden und beobachten katastrophale Ereignisse wie Überschwemmungen oder Folgen von Erdbeben. Die Veränderung der Landschaft, das Wachstum von Ballungsräumen wird heute in vier Dimensionen registriert und mit modernsten computergestützten Verfahren „visualisiert“. In den Verwaltungen von Ländern und Kommunen sind Geodäten für Landmanagement“ verantwortlich, z.B. für Kataster, Planungs- und Bodenordnungsmaßnahmen.



INSTITUT FÜR GEODÄSIE UND PHOTOGRAMMETRIE, ETH ZÜRICH

Im März 2001 sprengten die Taliban die stehenden Buddhas von Bamiyan, die im 2. und 4. Jhd. n. Chr. erbaut wurden. Hier verschwindet der mit 53 m Höhe größte stehende Buddha der Welt – und für einen genauen Nachbau fehlen die Pläne

**Die Deutsche Geodätische Kommission** koordiniert Lehre und Forschung zu diesen Themen in der Bundesrepublik Deutschland auf der akademischen Ebene. Ihre bis zu 45 ordentlichen Mitglieder sind Hochschullehrer aus den Universitätsstandorten Aachen, Berlin, Bonn, Braunschweig, Darmstadt, Dresden, Hannover, Karlsruhe, München, Rostock und Stuttgart. Hinzu kommen korrespondierende Mitglieder aus dem Ausland sowie ständige Gäste der großen Vermessungsverwaltungen von Bund und Ländern. Basisarbeit geschieht in offenen Arbeitskreisen, zu Themen

wie Satellitengeodäsie, Geoinformationssysteme, Bodenordnung bis hin zu Ausbildungsfragen. Die Geschäftsstelle der DGK ist bei der Bayerischen Akademie der Wissenschaften eingerichtet. Hier befindet sich auch das Deutsche Geodätische Forschungsinstitut (DGFI) der DGK, wo in enger Verbindung mit den Hochschulinstituten und internationalen Einrichtungen Forschungen und Dienste mit übergeordnetem Rang ausgeführt werden.

## Blick auf die Gründerjahre

Die Gründung der Deutschen Geodätischen Kommission im Jahre



1952 war ein Schritt zur Demokratisierung der Wissenschafts- und Hochschullandschaft. Es galt, die durch den Nationalsozialismus „gleichgeschalteten“ Organe wieder autonom und arbeitsfähig zu machen. Die hierarchischen, zentralistischen und obrigkeitstaatlichen Strukturen waren zu ersetzen durch gleichberechtigte, vernetzte und auf Kooperation angelegte Arbeitseinheiten, die Lehre und Forschung frei und ohne staatliche Gängelung betreiben sollten. Auch war die Rückführung der deutschen Wissenschaft in die internationale „Forschercommunity“ eine schwierige Aufgabe der damaligen Zeit.

**Damit verbunden** war eine Renaissance von über Jahrhunderte bewährten Überzeugungen und Regeln wissenschaftlichen Arbeitens: Lehre und Forschung sind frei, sie unterliegen keinen Weisungen von Außen und folgen international anerkannten Regeln. Internationaler Austausch von Ideen und Personen gehört ebenso zu den Selbstverständlichkeiten akademischer Arbeit wie kritische Analyse von Texten mit der Möglichkeit ihrer Nachprüfbarkeit. Wissenschaftliche Ergebnisse erhalten ihren Wert dadurch, dass sie nicht auf einen Einzelfall beschränkt sondern auf andere Szenarien übertragbar sind. Der Neuaufbau demokratischer Strukturen nach dem Kriege, und dazu gehört die Einrichtung der DGK, bekennt sich zur Wissenschaft im Rahmen ethischen Handelns.

**Wenn die Gründungsväter** der DGK auch bei Form und Inhalt der neuen Kommission schnell einig waren, so wurde die Standortfrage doch heiß diskutiert: Eine norddeutsche Liga stand einer süddeutschen gegenüber, und der Main bezeichnete die geodätische Trennungslinie. Die Entscheidung zur Einrichtung bei der BAfW in München hat sich als eine sehr

glückliche Lösung erwiesen: Langfristige, stabile Verwaltungsstruktur der DGK, Publikationen von internationalen Berichten bis hin zu Dissertationen, Betreiben eines eigenen Forschungsinstituts und vor allem die Basis für länderübergreifende Koordinierung geodätischer Forschung und Lehre sind bis heute Garant für hohes Niveau und internationale Anerkennung der deutschen Geodäsie.

**Vorblick in die Zukunft.** Welches sind die aktuellen, zukunftsweisenden Herausforderungen für die DGK? Im Zusammenhang mit der „Bildungsdiskussion“ ist die Frage zu beantworten, ob oder wie das einstufige Ausbildungssystem durch ein zweistufiges ersetzt werden soll, also „Diplom kontra Bachelor/Master“. Die Hochschullandschaft der Zukunft wird mit Sicherheit bunter aussehen als heute. Die einzelnen Hochschulstandorte sind aufgerufen, ein ausgeprägtes eigenes Profil zu entwickeln. Der gegenseitigen Information und Koordination zwischen den Hochschulstandorten, wie sie die DGK zu leisten hat, kommt daher gerade jetzt hervorragende Bedeutung zu. Geodäsie als naturwissenschaftlich-technisches Studienfach wird geprägt durch die Explosion der Sensor- und Computertechnik mit exponentiell wachsendem Wissen. Hier bieten sich Masterstudiengänge zur Vertiefung und Fortbildung an. Und das Angebot ist großartig, wie einige Beispiele zukunftsweisender Forschungsarbeiten zeigen.

*Der Autor ist Vorsitzender der Deutschen Geodätischen Kommission bei der Bayerischen Akademie der Wissenschaften und Leiter des Instituts für Photogrammetrie und Fernerkundung an der Universität Karlsruhe.*



Es gibt eine Technologie, mit der ein Aufriss auch im Nachhinein generiert werden kann: die Photogrammetrie (Bildmessung). Hier sieht man den rekonstruierten Großen Buddha als photorealistisches 3D Modell. Die Geodäten um Armin Grün, korrespondierendes Mitglied der DGK und Professor an der ETH Zürich, ließen den Buddha mit einer Genauigkeit von 1–2 cm am Computer wiedererstehen – mit einer Detailauflösung von besser als 5 cm. Die Grundlage für den physischen Wiederaufbau ist damit gelegt.

REPORTAGE

# Auf dem Bauch des mager-süchtigen Gletschers

TAG DER OFFENEN PEGELSTATION DER KOMMISSION FÜR GLAZIOLOGIE  
AM 3. UND 4. AUGUST 2002



Überquerung der Schwarzwandzunge des Vernagtferner

VON MARKUS WESCHE

**V**ernagtferner – wo liegt der überhaupt? Kurz: Im Herzen der Alpen, südwestlich der Ötztaler Wildspitze, Österreichs zweithöchstem Berg. Und die Ötztaler Alpen kennt jeder: Daher kommt doch der Ötzi, der arme, vor über 5000 Jahren auf der Pirsch zu Tode gekommene Wicht, den 1991 ein aufgetautes Firnfeld am Tisenjoch freigegeben hat und der seitdem in Bozen wohl erhalten in seiner Kältekammer zu besichtigen ist.

**Mit dem Ötzi** sind wir am Kern des Problems, der globalen, deutlich

nachweisbaren Klimaerwärmung und dem rapiden Abschmelzen unserer Alpengletscher, Gegenstand der Kommission für Glazio- logie, die uns nicht nur durch die Berichte im Jahrbuch der Bayerischen Akademie der Wissenschaften auf dem Laufenden hält, sondern immer wieder Freunde und Kollegen auf die Pegelstation im hohen, abgelegenen Vernagtal einlädt. Der Weg dahin führt durchs Ötztal und das Venter Tal, dann zu Fuß von der Rofenache in langen Serpentinaufstiegen auf 2700 m hinauf, an kahlen felsigen Hängen vorbei. Die baumlose Landschaft sieht aus, als führe hier regelmäßig ein scharfer

Gletscherhobel über die Talwände. Hat man den Serpentinpfad hinter sich, fällt der Blick durch das lange Tal auf den großartig weiß blitzenden Ferner, der zwischen den Bergspitzen wie eine Zunge aus einem Tigermaul herausfällt, auf die wie ein Adlerhorst an einer Seitenmoräne sitzende Vernagthütte und später auf die kleine, im Geröll versteckt liegende Pegelstation, und den Besucher fröstelt angesichts der Unwirtlichkeit, der kühlen Luft und der majestätischen Kargheit.

**Diese Pegelstation** ist nicht nur Zuflucht bei schlechtem Wetter – ein paar Schlafgelegenheiten sieht man hier auch zwischen den Geräten und Papieren – sie ist zunächst ganz augenfällig ein Messinstrument für die Wassermenge des Gletscherbaches, der gewaltig durch eine viereckige Betonschleuse schießt. Auf der anderen Seite, auf dem Felsen über dem Überlaufkanal, stehen die Instrumente – für Niederschlag, Temperatur, Windstärke – und die Solarzellen, die alles betreiben. Ihre Funktionsweise beschreibt Dr. Heidi Escher-Vetter später klar und dem Laien verständlich. Zunächst gibt's ein Bier, gut gekühlt, dann zieht man auf steilem Trampelpfad die über 120 Meter hohe Seitenmoräne des alten, längst zurückgebildeten Gletschers hinauf zur Vernagthütte und zum Abendessen. Nach dem Essen geistige Speise: Dr. Ludwig Braun führte uns die Alpenwelt in einem Dia-Vortrag

VOLKER SEIBT, URZ (2)

vor, der die Nacht zum Tage machte und die erdgebundene Rucksack-schwere vergessen ließ. Alle Gäste konnten dank der 3-D-Brillen die Luftfotos in voller Plastizität erleben.

**Was hat es nun** mit dem Ferner auf sich, den die Kollegen über Jahre so sorgfältig beobachten? Zunächst: Der nach Süden gelegene Vernagtferner eignet sich so gut als Klimaindikator, weil er ausgesprochen schnell auf jegliche Klimaänderung reagiert, am deutlichsten sichtbar 1844/45 und 1900 mit plötzlichen Eisvorschüben von 882 bzw. 280 m im Jahr. Bereits der Alpenerforscher Sebastian Finsterwalder hat diese „Flexibilität“ im 19. Jahrhundert für Messzwecke erkannt und eine genial einfache Methode benutzt, um die Fließgeschwindigkeit des Gletschers festzustellen. Er hat eine gerade Linie von markanten Steinen über den Ferner gelegt, und im folgenden Jahr die Entfernung der einzelnen Steine von der Ausgangslinie gemessen. Was dem Finsterwalder die Steine, sind heute den Mitarbeitern der Kommission lange Stangen, die in die Oberfläche des Ferners gebohrt werden, um den Masseverlust zu messen, denn der Gletscher fließt nicht mehr. Wie dies alles in Natur aussieht, davon konnten sich die Besucher der Pegelstation am folgenden Morgen überzeugen, als der Himmel nach einer voll durchregneten Nacht blau und strahlend war. Nach einem kurzen Marsch auf der gewaltigen Seitenmoräne ging's auf den Ferner selbst, der ganz schrundig und schmutzig war, die Oberfläche grau und mit Steinen aller Größe besetzt. Überall rieselte, rann und schoss das Wasser zu Tal, zum Teil in breiten Bächen und durch ärgerlich verborgene tiefe Schlammrinnen, in denen manch einer versackte. Doch nicht einmal Spalten hat dieser Vernagtferner: Er schiebt sich nicht mehr vor, er nimmt vielmehr an der Oberfläche ab; er ist „magersüchtig“, wie

Markus Weber, Mitarbeiter der Kommission, es beschrieben hat. Steht man an einer der 6 m tief in das Eis versenkten Messstangen und erfährt, dass der Ferner bis zum nächsten Jahr 2 m tiefer liegen wird, dann befällt einen nach dem ersten Staunen ein Schreck. 1844/45 war der Gletscher auf seinem Maximum, seitdem hat die Masse von fast 1.000 Mio Tonnen auf weniger als 300 Mio Tonnen abgenommen, ein Trend, der nur kurz in den 1970/80er Jahren rückläufig war. Seitdem geht es rapide bergab: die Sommerniederschläge bringen wegen der globalen Temperaturerhöhung zu wenig Schnee über 3.000 m Höhe, um dem Ferner wenigstens eine vor dem Sonnenstrahlen schützende Albedo (eine Schicht aus festem Firnisschnee) zu geben, von einer Zunahme an Masse ganz zu schweigen. Die Ötztaler Alpen liegen zwar in einer Trockenzone der Alpen, doch sind auch sie Teil des globalen Wasserspeichers. Welch entsetzliche Vorstellung, dass dieser Speicher in absehbarer Zeit erschöpft sein wird und wir kein Wasser mehr trinken können, sondern Cola saufen müssen!

**Doch zunächst gehen wir** auf die andere Seite der Gletscherzunge zu

einer großen Eishöhle, die durch einen starken seitlichen Einfluss in den Gletscher entstanden ist, auch ein Indiz, dass der Gletscher nicht zusetzt, sondern abnimmt.

Fotoshooting! Von hier weiter über das Eis hinunter zum Austritt des Gletscherbachs, der ganz gewaltig strudelt. Nach einigen hundert Metern sind wir zurück an der Pegelstation, die fast ein Stück Heimat geworden ist. Und hier, neben dem wegschießenden Gletscherwasser ist es das Bier und eine köstliche Würstelbrotzeit, die den Schrecken der bitteren Wahrheit um den Vernagtferner und unsere Zukunft aufheben. Danke, ihr Freunde von der Kommission, Dank für die zupackende Gastfreundschaft, Dank für die erschreckende und augenfällig-unabweisbare Belehrung, Dank auch für die Aufnahme so vieler Besucher. Dass die Zahl bei 70 lag, soll am Schluss nicht verschwiegen bleiben. Mit dem Dank sei auch Bewunderung ausgedrückt für euer Tun dort oben in eurem kühlen Zaubergarten, für euer geduldiges Beobachtungswerk am jetzt leider so magersüchtigen Vernagtferner. Wir hoffen, dass er doch nicht gar so schnell schmilzt und euch noch lange zuschauen lässt.



Picknick am Gletscherbach

SYMPOSIUM

# Über die Quellen zur Musik Orlando di Lassos

DIE IN LEUVEN VORGESTELLTEN ERGEBNISSE ZUR MUSIK ORLANDO DI LASSOS KÖNNEN AUFGRUND DER ANZAHL UND VIELFALT DER QUELLEN SEINER KOMPOSITIONEN ALS EXEMPLARISCH FÜR DIE MUSIK DER ZWEITEN HÄLFTE DES 16. JAHRHUNDERTS GELTEN

---

VON BERNHOLD SCHMID

Orlando di Lasso ist nicht nur (zusammen mit seinem römischen Kollegen Palestrina) der bedeutendste Komponist seiner Zeit, seine Musik ist auch die am weitesten verbreitete. Ein von der Musikhistorischen Kommission erstelltes Verzeichnis seiner Werke in zeitgenössischen Drucken listet insgesamt über 470 gedruckte Quellen mit Musik von Lasso auf. Kein Komponist seiner Zeit fand durch das damals noch ziemlich neue Medium des Notendrucks eine auch nur annähernd vergleichbare Beachtung. Die von der Musikhistorischen Kommission herausgegebene Gesamtausgabe berücksichtigt neben allen Lasso-Drucken auch wichtige Handschriften. Bei den Handschriften handelt es sich häufig zwar nur um Abschriften von Drucken etc., also um „Sekundärquellen“, die für die Edition, d.h. für die Erstellung eines zuverlässigen Notentexts nur in Ausnahmefällen eine Rolle spielen. Indes existieren etwa 150 (von insgesamt ca. 1350) Kompositionen des Meisters nur in handschriftlicher Form, daneben ist insbesondere eine Anzahl von Motetten in Manuskripten aus der bayerischen Hofkapelle (heute in der Bayerischen Staatsbibliothek) erstbelegt; die Drucklegung erfolgte jedoch in der Regel rasch nach der handschriftlichen Aufzeichnung.

Beim 17. Internationalen Kongress der Internationalen Gesellschaft für Musikwissenschaft in Leuven (1.–7. August 2002) haben nun Franz Körndle (Friedrich-Schiller-Universität Jena und Hochschule für Musik Franz Liszt Weimar) und Bernhold Schmid (Musikhistorische Kommission der BAdW) eine Sitzung zum Thema „Die Quellen zum Werk Lassos: Versuch einer Neubewertung“ organisiert. Peter Bergquist, Donna Cardamone, David Crook (alle USA), sowie die beiden Organisatoren sprachen zu aktuellen Forschungsfragen. Aufgrund umfangreicher Quellenstudien sowie editorischer Arbeiten der beteiligten Wissenschaftler wurde es möglich, eine Reihe neuer Gesichtspunkte zu diskutieren. Cardamone untersuchte einen Druck aus der Frühzeit Lassos und zeigte Verbindungen zu Lassos Biographie auf. Bergquist verglich zwei Auflagen eines Drucks und wies editorische Eingriffe des Herausgebers der zweiten Auflage nach. Crooks Beitrag galt der Anordnung von Stücken innerhalb eines Drucks nach liturgischen Gesichtspunkten. Schmid konnte in seinem unmittelbar aus der Editionstätigkeit im Rahmen der Lasso-Gesamtausgabe hervorgegangenen Vortrag „Lassos Bicinien [zweistimmige Sätze] im Vergleich der gedruckten Quellen“ eine Vielzahl bisher nicht entdeckter Varianten und Fassungen vorstellen: die Palette reicht von Änderungen des

Metrum über die Bearbeitung und Neukomposition kurzer Abschnitte innerhalb der Sätze bis hin zu zwei dreistimmigen Ausgaben. So wurde den erstmals 1577 gedruckten Bicinien im Jahr 1625 ein Generalbass unterlegt; Lassos Bicinien werden damit zu einer Art kleiner geistlicher Konzerte umgestaltet, hinsichtlich ihrer Kompositionsweise gleichsam aktualisiert.

**Auch die handschriftliche** Überlieferung kam zur Sprache. Körndle berichtete über eine heute in Regensburg aufbewahrte Quelle und konnte exemplarisch zeigen, dass auch zu den Sekundärquellen zu rechnende Handschriften mitunter größtes Interesse beanspruchen können. Derartige Handschriften wurden häufig für bestimmte Anlässe gefertigt, für Hochzeiten etc. Neben der gesellschaftlichen Einbindung der Musik läßt sich ihr Zirkulieren und damit die Rezeption verfolgen; nicht selten sind aus derartigen Sekundärquellen Hinweise für die Aufführungspraxis zu gewinnen. Schließlich zeigt sich: Aufgrund der ungeheuren Anzahl und Vielfalt der Quellen zu Lasso können daraus gewonnene Forschungsergebnisse als exemplarisch für die Musik der 2. Hälfte des 16. Jahrhunderts gelten.







TAGUNG

# Aus Tokio, Oslo, Madrid ...

DIE INTERNATIONALE THESAURUS-KOMMISSION TRIFFT SICH IN MÜNCHEN UND GEDENKT IN MURNAU DES GRÜNDERS DER LOEB CLASSICAL LIBRARY, DER UMFANGREICHSTEN SAMMLUNG GRIECHISCHER UND LATEINISCHER TEXTE DER ANTIKE MIT ENGLISCHER ÜBERSETZUNG

VON DIETFRIED KRÖMER

Unsere Kommission – bei den meisten Unternehmen der Bayerischen Akademie der Wissenschaften ist das eindeutig. Nicht so beim Thesaurus linguae Latinae: Für ihn ist neben der bayerischen Kommission noch die Internationale Thesaurus-Kommission als oberstes Leitungsgremium zuständig. Verständlicherweise: Schließlich gibt es neben der bayerischen „Heimatakademie“ heute noch 25 weitere wissenschaftliche Gesellschaften aus 19 Ländern und 3 Kontinenten, die das ursprünglich deutsch-österreichische Unternehmen mittragen. Jede dieser 26 Akademien entsendet einen Vertreter in dieses Gremium, das sich zudem durch Einzelmitglieder ergänzen kann – z.Zt. Abt Dr. Karl Egger, der ehemalige „Cheflateiner“ des Vatikans, Prof. Dieter Nörr (fast ein Jahrzehnt Delegierter der Bayerischen Akademie der Wissenschaften) sowie Dr. Hans Wieland, langjähriger Redaktor des Thesaurus.

Ein solches weltumspannendes Gremium trifft sich natürlich normalerweise nur alle drei Jahre in München. Die diesjährige Tagung am 5. und 6. Juli war die erste seit dem unzeitigen Tod von Generalredaktor Dr. Peter Flury Anfang 2001. Dr. Hugo Beikircher, Flurys Nachfolger als Leiter der Thesaurus-Arbeit, konnte den Delegierten



James Loeb, Banker, Mäzen und Begründer der Loeb Classical Library, der bekannten, ca. 500 Bände umfassenden Sammlung griechischer und lateinischer antiker Texte mit englischer Übersetzung

demonstrieren, dass die lexikographische Arbeit trotz dieses unersetzlichen Verlustes verlässlich fort-schreitet; ganz dringlich sei allerdings die Gewinnung eines weiteren Redaktors. Der Geschäftsführende Direktor referierte u.a. über die komplizierte, aber alles in allem

durchaus solide Finanzierung des Unternehmens, zu der diverse ausländische Akademien ihren Beitrag in „Naturalien“ leisten – sie entsenden junge Wissenschaftler für ein oder mehrere Jahre zur Mitarbeit an den Thesaurus nach München. Einen Nachfolger für den im näch-

sten Frühjahr aus Altersgründen ausscheidenden Geschäftsführenden Direktor wird es übrigens nicht vor dem Jahr 2007 geben.

**Zu den wichtigen** Tagungspunkten (u.a. Diskussion um eine Modifizierung der Arbeit, einen neuen Anlauf für das Onomasticon, den Eigennamenteil des Thesaurus, sowie die Einbeziehung weiterer osteuropäischer Akademien) gehörte auch das Gespräch mit dem Verleger des Thesaurus. Prof. K.G. Saur berichtete u.a. über die Arbeit an der CD-Fassung des gedruckten Thesaurus, von der eine erste Teilverversion Ende 2002 erscheinen soll; dagegen seien die Überlegungen, das gesamte Zettelmaterial des Thesaurus zu digitalisieren (dies hatte im Vorfeld der Tagung zu Irritationen geführt) aus seiner Sicht auf absehbare Zeit nicht aktuell.

**Das Zusammentreten** der Delegierten aus aller Welt, das auch der Präsident der Bayerischen Akademie durch einen Empfang würdigte, soll immer auch zu einer Begegnung mit den Thesaurus-Mitarbeitern führen. Bei den eigentlichen Beratungen ist der gewählte Sprecher des Mitarbeiter-Kollegiums dabei (ohne Stimmrecht); das gesamte Kollegium ist zu zwei besonderen Veranstaltungen eingeladen: dem einleitenden wissenschaftlichen Vortrag (diesmal sprach der ungarische Delegierte, Prof. Ritoók, über „Lateinunterricht in den ungarischen Gymnasien seit 1945“) und zu dem gemeinsamen Ausflug, der diesmal nach Murnau führte. Dieser Bilderbuchort Oberbayerns stieß als einer der Ausgangspunkte der modernen Malerei (Kandinsky/Münter) und als ein „Tatort“ der modernen deut-

schen Literatur (Ödön v. Horváth) bei dem internationalen Delegiertenkreis auf großes Interesse. Der prachtvolle Museumsbiergarten, in den der Verleger zum Ausklang des Tages einlud, trug das Seine zum Gelingen bei.

**Für die Philologenunft** hat Murnau jedoch eine ganz spezielle Bedeutung, auch wenn diese vielen Kollegen gar nicht bewusst ist. Es ist (zusammen mit München) die Geburtsstätte der bis heute umfangreichsten zweisprachigen Sammlung griechischer bzw. lateinischer Texte mit englischer Übersetzung, der Loeb Classical Library – sie umfasst z.Zt. ca. 500 Bände. Ihr Gründer James Loeb (1867 – 1933), Sohn eines in den USA wirtschaftlich höchst erfolgreichen deutsch-jüdischen Auswanderers aus Worms, Harvard-graduierter Altertumswissenschaftler und zugleich erfolgreicher Banker, verschwägert mit dem Kunsthistoriker A. Warburg, war kurz nach 1900 nach Deutschland zurückgekehrt und lebte seitdem in München und vor allem in Murnau seinen kulturellen Interessen und seinem Mäzenatentum – von diesem legen Zeugnis ab z.B. seine Kunstsammlung, die er den Staatlichen Antikensammlungen Münchens vermachte, das heutige Max-Planck-Institut für Psychiatrie in Schwabing (im Bereich der James-Loeb-Straße) oder das Murnauer Krankenhaus, das er 1932 seinen Mitbürgern schenkte.

**Mitglied des von Loeb** für die Textsammlung bestellten beratenden Gremiums war u.a. Prof. Hermann Diels, der erste Thesaurus-Präsident; im letzten Viertel des 20. Jahrhunderts fungierte als Herausgeber der Reihe Prof. George P. Goold, der bis zu seinem Tod Ende 2001 gut 20 Jahre der Internationalen Thesaurus-Kommission angehörte.

Das Landhaus, das sich Loeb 1911/12 in Murnau-Hochried von Carl Sattler erbauen ließ, existiert noch heute, als Kristallisationskern der Fachklinik für Kinder- und Jugendmedizin Hochried. Dank der Freundlichkeit des Klinikchefs Dr. Hermann Mayer war es nicht nur möglich, die z.T. noch original belassenen Räume Loeb's zu besuchen; Dr. Mayer lud zudem die ganze große Gesellschaft zum Kaffee und brachte ihr in unpräzedenz-eindrucksvoller Weise sowohl das Leben des großen Mäzens als auch das soziale Engagement der modernen Klinik nahe.

**Zurück zur eigentlichen Tagung!** Ihre wichtigste praktische Aufgabe war auch diesmal die Wahl von Präsident und Vizepräsident sowie der beiden weiteren Mitglieder des Geschäftsführenden Ausschusses, der als oberstes Leitungsgremium des Thesaurus zwischen den Kommissionstagungen fungiert. Prof. Delz/Basel (1950/51 selbst Thesaurus-Mitarbeiter in München), der seit 1994 als Präsident rastlos und erfolgreich für den Thesaurus gewirkt hatte, stellte sich aus Altersgründen nicht mehr zur Wahl; für ihn zog Prof. Solin/Helsinki in das Gremium ein. Nach wie vor gehören ihm an Prof. Zintzen/Köln sowie (nunmehr als Vizepräsident) Prof. Paschoud/Genf; zum Präsidenten wurde der bisherige Vizepräsident Prof. Vogt/München gewählt. Damit gibt es zwar weiterhin zwei Thesaurus-Kommissionen, aber nur einen Chef – schließlich ist Prof. Vogt auch Vorsitzender der bayerischen Kommission.



VORTRAGSREIHE

# Zum Jahr der Geowissenschaften

ORGANISIERT WURDE DIE SOMMER-VORTRAGSREIHE VON DEN SPRECHERN DER HAUPTBERUFLICH TÄTIGEN WISSENSCHAFTLICHEN MITARBEITER

## Vortrag 1: Beobachtung des Systems Erde aus dem Weltraum

---

VON HERMANN DREWES

In der modernen geowissenschaftlichen Forschung wird die Erde als ein System betrachtet, dessen Elemente sowohl untereinander als auch mit der Umwelt, dem Weltraum, in enger gegenseitiger Wechselwirkung stehen. Die verschiedenen Erdwissenschaften befassen sich in unterschiedlicher Weise mit den einzelnen Komponenten des Systems. Die Geologie beschreibt zum Beispiel den Aufbau der Erde und dessen Entstehung, die Geophysik modelliert die Statik und die dynamischen Prozesse, und die Geodäsie beobachtet exakt die messbaren Effekte des Aufbaus und der Geodynamik.

**Gegenstand der geodätischen** Beobachtungen, die heute vor allem mit Weltraumverfahren (Satelliten und Radioastronomie) durchgeführt werden, ist die Geometrie und Kinematik der Erdoberfläche, die Orientierung und Rotation der Erde im All sowie das Schwerfeld und die Dynamik des Erdkörpers. Die Forschung umfasst sowohl die feste Erde als auch die Ozeane, den Wasserkreislauf und die Atmosphäre.

Wichtigste Beispiele für die Erforschung der festen Erde sind die

Plattentektonik und Erdkrusten-deformationen sowie die Grundlagen der Referenzsysteme für Navigation, Landesvermessung und Geoinformationssysteme. In den Ozeanen werden Schwankungen des Meeresspiegels, etwa durch Klimavariationen beobachtet. In der Atmosphäre können großräumi-

ge Parameter, wie z.B. Druck und Luftfeuchtigkeit, mit geodätischen Weltraummethoden beobachtet werden. Die Geodäsie ist damit eine wichtige Disziplin zur Erforschung des globalen Wandels innerhalb der Geowissenschaften geworden.



## Vortrag 2: Wozu Fluggravimetrie? Zur Erdschwerfeldbestimmung

---

VON GERD BOEDECKER

Der Vortrag bezog sich auf ein Projekt der Bayerischen Kommission für die Internationale Erdmessung (BEK), die seit ihrer Gründung 1868 ausgewählte Probleme der Erdmessung, insbesondere der Positionsbestimmung und der Schwerfeldbestimmung bearbeitet.

**Beginnend mit der allgemeinen** Newtonschen Formulierung der Gravitation zwischen Massen wird die für viele Zwecke handliche Sichtweise abgeleitet, wie die rotierende Erde mit inhomogener

Massenverteilung eine Probemasse anzieht. Diese – ob ein Mensch auf einer Waage, ein Satellit, ein Lot, oder Wasser (z.B. in einer Libelle) – reagieren auf diese Anziehung. Daraus wird die Bedeutung des Gravitationsfeldes in Wissenschaft, Technik, Eichwesen, Landesvermessung und Geophysik abgeleitet und das Interesse an der Vermessung des Gravitationsfeldes begründet. Obwohl durch Millionen terrestrischer Schweremessungen und die Modellierung des Globalfeldes mit Hilfe von Satelliten das Erdschwerfeld gut beobachtet ist, besteht der Bedarf weiterer Messungen, denn sie sind –



G. BOEDECKER, BEK

Fluggravimeter-Prototyp SAGS (links) und GPS-Empfänger im Flugzeug

abgesehen von der Geodäsie selbst – für viele Disziplinen von Interesse, so z.B. für Luft- und Raumfahrt oder Geophysik.

Hierzu kann die seit ca. 20 Jahren entwickelte Fluggravimetrie einen z.B. für die Bodenprospektion oder die hochgenaue Positionierung besonders interessierenden Teilbereich für eine räumliche Auflösung von 1 km bis 50 km effizient bedienen.

**Bisherige Fluggravimeter** auf einer kreiselstabilisierten Plattform erfordern hohen Aufwand und erfüllen die Forderungen nach einer Auflösung des vollen  $g$ -Vektors bis herunter zu 1 km nicht. Daher werden alternativ auch StrapDown-Fluggravimeter entwickelt, bei der die Beschleunigung mit einer im Flugzeug fest montierten Akzelerometertriade gemessen wird. Der Vortrag beschreibt den bisher geleisteten Entwicklungsaufwand zur Systemintegration der Akzeler-

rometertriade, mit der die geforderte Genauigkeit von 1 Millionstel von  $g$  erreicht wird, wie Labor- und Flugtests zeigten. Die Gravitation ist diese Gesamtbeschleunigung abzüglich der durch die Flugzeugbewegung verursachten kinematischen Beschleunigung, die aus GPS-Positionen abgeleitet wird. Der Bezug auf einen einheitlichen Bezugsrahmen wird hier aus einer integrierenden Filterung von GPS-Orientierungswinkeln des Flugzeuges und Kreiseldaten bestimmt. Ein Arbeitsschwerpunkt liegt derzeit bei der Genauigkeitssteigerung für die kinematische GPS-Positionierung (größere Beschleunigung) durch Minimierung der Ionosphäreinflüsse. Ein weiterer Schwerpunkt liegt bei der Eichung des Sensorpaketes während des Messfluges; danach sollte das SAGS (StrapDown Airborne Gravimetry System) einsatzbereit sein. Es geht also in weiten Teilen um Modellentwicklung auf Grund physikalischer und mathematischer Metho-

den. Testflüge nach Bedarf mit einer Cessna 182 auf einem Testprofil am Alpenrand entlang dienen der Verifizierung der instrumentellen und methodischen Entwicklung.

**Dieses BEK-Projekt** ist im Rahmen einer Förderung aus dem GeoTechnologienprogramm des BMBF in einen Verbund von insgesamt fünf Institutionen eingebunden, in dem drei verschiedene Konzepte zur Fluggravimetrie verglichen werden; dabei fungiert die BEK als Koordinator.



BAVARISTISCHE RINGVORLESUNG

# Die Herrscher Bayerns im Portrait

1200 JAHRE BAYERISCHER GESCHICHTE IN EINER SAMMLUNG VON BIOGRAPHIEN: DER BAND IST AUS DER VORLESUNGSREIHE HERVORGEGANGEN, DIE NUN AN DER LMU MÜNCHEN FORTGESETZT WIRD. DIE GESCHICHTSTRÄCHTIGEN ORTE DES FREISTAATS SIND DIESES MAL THEMA. DER VORSITZENDE DER KOMMISSION FÜR BAYERISCHE LANDESGESCHICHTE HAT DIE VORTRAGSREIHE ERÖFFNET

VON  
KONRAD ACKERMANN

Die Wissenschaft wird in unserer Gegenwart von der Politik vor die Aufgabe gestellt, verstärkt in die Öffentlichkeit hineinzuwirken. Mit dieser Pflicht sind Universitäten und Akademien in gleicher Weise konfrontiert. Freilich können sie die einzelnen Disziplinen nur in unterschiedlichem Ausmaß erfüllen. Zu den Kommissionen, die ihr in besonderer Weise nachkommen, gehört die Kommission für bayerische Landesgeschichte. In jedem Jahr tritt sie mit einer Reihe von Veranstaltungen an die Öffentlichkeit, in denen sie ihre Publikationen über die Fachwelt hinaus bekannt macht und so ihrem staatspolitischen Auftrag zur Vertiefung der Kenntnisse der Geschichte des eigenen Landes nachkommt.

Eine Veröffentlichung, die dieses Ziel in betonter Weise ansteuert, legte vor kurzem der Erste Vorsitzende der Kommission für bayerische Landesgeschichte, Prof. Dr. Alois Schmid, vor. Der Inhaber des Lehrstuhles für bayerische und vergleichende Landesgeschichte an der LMU brachte zusammen mit der Akademischen Rätin am Institut für bayerische Geschichte Dr. Katharina Weigand im Verlag C.H. Beck, München, das Buch

„Die Herrscher Bayerns“ heraus. Der Sammelband enthält insgesamt 25 biographische Beiträge zu den Herrschergestalten, die Bayern im Laufe seiner eineinhalbtausendjährigen Geschichte von den Anfängen bis zum Untergang der Monarchie zunächst als Herzöge, ab 1623 als Kurfürsten und ab 1806 als Könige bis 1918 regiert haben. Die meisten Persönlichkeiten erhalten Einzelbiographien, mehrere Abschnitte mussten, um sich nicht in Einzelheiten zu verlieren, zu Sammelbiographien zusammengefasst werden. Ein Band über die Ministerpräsidenten des 20. Jahrhunderts soll die Betrachtungen einmal in die Gegenwart herein weiterführen.

Die einzelnen Beiträge sind von führenden Fachleuten verfasst. Sie gehören alle in den Umkreis des Instituts für bayerische Geschichte der LMU, das eng mit der Kommission für bayerische Landesgeschichte verflochten ist. Mehrere der Mitarbeiter sind der Akademie als hauptamtliche oder auch freie Mitarbeiter verbunden. Doch finden sich in deren Reihe auch einzelne ordentliche Mitglieder. Dementsprechend basieren sämtliche Beiträge auf dem aktuellen Forschungsstand, den sie in knapper, gefälliger, gut lesbarer Form für ein breites Publikum zusammenfassen. Alle Autoren bemühen sich um eine Einbettung der einzelnen Herrscher-



persönlichkeiten in das zugehörige politische, gesellschaftliche und kulturelle Umfeld, um so deutlich zu machen, wie diese ihre Zeit gestaltet haben, aber andererseits auch von dieser geprägt worden sind. Die Biographie wird hier in einen breiten historischen Kontext gestellt, so dass der Band im Grunde einen Gang durch die bayerische Geschichte am Leitfaden seiner Regenten bietet.

„Die Herrscher Bayerns“ sind aus einer Ringvorlesung der Universität München hervorgegangen, mit der sich diese bemüht, die Türen ihrer Hörsäle auch für die Öffentlichkeit aufzustoßen und wissenschaftliche Forschung in breitere Interessentenkreise hineinzutragen. Sie wurde organisiert von Professor Dr. Michael Körner, Inhaber des Lehrstuhles für Didaktik der Geschichte und ebenfalls Mitglied der Kommission für bayerische Landesgeschichte. Die Öffentlichkeit nahm dieses Angebot begeistert an und bescherte der Veranstaltungsserie durch ihren anhaltend regen Besuch einen unerwarteten Erfolg. Der Bayerische Rundfunk nahm sie in die Programme des Hörfunks wie des Fernsehens auf und verschaffte ihr so Publizität über das gesamte Sendegebiet hinweg. Die Buchversion dokumentiert die Veranstaltung nunmehr auf Dauer und macht sie zur Grundlage künftiger Forschung. Der Band hat Bedeutung für die wissenschaftliche Fachwelt und die interessierte Öffentlichkeit in gleicher Weise. Er stellt zugleich ein Arbeitsbuch und ein Lesebuch dar.

**Die breite Beachtung**, die die Vorlesungsreihe fand, war für Veranstalter und Mitarbeiter Ansporn, das Unternehmen fortzusetzen. Für die Ringvorlesung des SS 2002 und WS 2002/03 wurde das Thema „Schauplätze der Geschichte in Bayern“ gewählt. Nach den bestimmenden Personen sollten die entscheidenden Orte zur Sprache gebracht werden, an denen in Bayern Geschichte gemacht wurde. Eine weitere Grundüberlegung für

die Themenwahl war, den gesamten Freistaat noch stärker in die Erörterungen einzubeziehen, nachdem sich die Untersuchung der Herrscherpersonen notwendigerweise sehr auf die Hauptorte konzentrieren musste. Nun ist die Anzahl der geschichtsträchtigen Orte natürlich unüberschaubar. Deswegen kam der Auswahl der zu behandelnden Orte entscheidende Bedeutung zu. Hauptanliegen ist, alle historischen Epochen und alle Landesteile sachgerecht und ausgewogen zur Sprache zu bringen. Damit soll einerseits der weitverbreiteten Überbetonung der Neuesten Geschichte, andererseits der Konzentration auf wenige Zentralorte gegengesteuert werden. Zudem sollte der Blick über die bayerische Geschichte hinaus durchaus auf den deutschen und vereinzelt auch europäischen Rahmen geweitet werden, indem nicht nur Schauplätze der bayerischen Geschichte, sondern Orte in Bayern, in denen deutsche und europäische Geschichte geschrieben wurde, thematisiert werden. Angestrebt wird ein umfassendes Panorama der Geschichte, soweit sie sich an Örtlichkeiten in Bayern festmachen läßt. Auch diese Veranstaltungsserie möchte den entscheidenden Vorteil der Landesgeschichte nutzen: ihre Anschaulichkeit. Gerade sie vermag einen ausgeprägten Bezug zwischen dem Betrachter und dem historischen Objekt herzustellen.

**Für die Vorlesungsreihe** wurden abermals die entscheidenden Fachleute gewonnen, die sich in ihren bisherigen Publikationen als besondere Sachkenner ausgewiesen haben. Sie wirken am Institut für bayerische Geschichte oder in dessen näherem Umfeld wie die Leiter der wissenschaftlichen Einrichtungen in München, die sich mit bayerischer Geschichte in weitestem Sinne beschäftigen und sind über den Bavaristischen Arbeitskreis miteinander verbunden.

Der Rang der Referenten bürgt für die wissenschaftliche Untermauerung der Ausführungen, denen sie aber auch in dieser Serie eine möglichst gefällige Form verleihen möchten, um über den engen Kreis der Fachwissenschaft hinaus erneut in die interessierte Öffentlichkeit hineinzuwirken und deren historisches Bewusstsein zu vertiefen.

**Dass dieses Ziel** auch mit dieser Vorlesungsreihe erreicht wird, bestätigt der Rückblick auf die mit Ende des Sommersemesters abgeschlossene erste Veranstaltungsstaffel. Schon der Eröffnungsvortrag, den der Vorsitzende der Kommission für bayerische Landesgeschichte Professor Dr. Alois Schmid dem ersten bedeutenden Schauplatz der Geschichte in Bayern, der alten Römerstadt und ersten Hauptstadt Bayerns Regensburg widmete, fand vor dem Forum eines übervollen Hörsaales statt. Das Interesse ließ auch in den folgenden Wochen nicht nach, sodass die Veranstalter beruhigt der zweiten Staffel des kommenden Wintersemesters entgegensehen können.

*Die Vorlesungsreihe wird vom Bayerischen Rundfunk sowohl für den Hörfunk als auch für das Fernsehen aufgezeichnet. Die Ausstrahlung erfolgt jeweils ab Januar 2003. Eine Buchversion wird im Verlag C.H. Beck München voraussichtlich ebenfalls noch 2003 erscheinen. Die Herausgabe werden abermals Prof. Dr. Alois Schmid und Dr. Katharina Weigand übernehmen.*



BUCHPRÄSENTATION

# Von A bis Bazi

175 JAHRE NACH JOHANN ANDREAS SCHMELLER LIEGT DER ERSTE BAND DES BAYERISCHEN WÖRTERBUCHS VOR



TOURISMUSVERBAND OBERBAYERN

„D'Gäns v'recka, da Anger bleibt“ – mit diesem Sprichwort beweist der Bayer (Froh-)Sinn für's Fatum. Nachzulesen im Bayerischen Wörterbuch unter dem Eintrag Anger „1c Grünfläche in Gemeindebesitz, oft auch als Weide, v.a. für Gänse.“

VON STEPHANIE GEIGER

Ob Vorarlberger, Pfälzer oder Elsässer – sie alle wollen ihren Dialekt auf Papier festhalten. Eines haben sie darin den Bayern, die ebendieses Ansinnen verfolgen, voraus: Sie haben schon ein umfassendes Wörterbuch ihrer Mundartsprachen. Obwohl es schon ein Bayerisches Wörterbuch aus dem 19. Jahrhundert gibt, ist eine Forschergruppe der Bayerischen Akademie der Wissenschaften gerade dabei, das Baierische zu erfassen. Während sich bayerisch mit „y“ auf den ganzen Freistaat bezieht, steht der Fachbegriff Bairisch mit „i“ für

einen bestimmten historisch eingrenzenden Dialekttyp. An die zehn Bände soll dieses Wörterbuch einmal zählen, das den Dialekt des altbayerischen Gebietes umfasst, also Ober- und Niederbayern sowie die Oberpfalz.

**Ein Blick in die Geschichte zeigt:**

Die Bayern können den Stolz auf ihre Mundart nicht verhehlen. Vielleicht waren sie deshalb auch die ersten, die ihre Mundart erfassten. Schon im 17. Jahrhundert wurde eine Liste erstellt mit 600 bayerischen Wörtern – die erste ihrer Art im deutschen Sprachraum. Der erste Band des Bayerischen Wörterbuches von Johann Andreas

Schmeller ist 1827 erschienen. Er trug darin alle Dialekte des bayerischen Königreiches zusammen, zu dem auch die Pfalz gehörte. Zwei Bände benötigte Schmeller für dieses überhaupt erste wissenschaftliche Wörterbuch eines Dialekts. Am 27. Juli 1852 – vor 150 Jahren – ist er an Cholera gestorben. 175 Jahre nach Schmeller konnten nun die Mundartforscher der Bayerischen Akademie der Wissenschaften den ersten Band des Bayerischen Wörterbuches vorlegen. Er reicht bis zum Begriff „Bazi“. Obwohl schon 1912 auf Weisung des bayerischen Königs Ludwig III. mit der Arbeit an dem Wörterbuch begonnen wurde,

steckt es in den Kinderschuhen. Eine Kooperation mit einer Forschungsstelle in Wien, die den bairischen Dialekt in seiner österreichischen Ausprägung erforscht, ist 1961 gescheitert. Seither arbeiten die Mundartforscher getrennt voneinander, was die Münchner Gruppe in ihren Bemühungen zurückgeworfen hat. In Wien ist man in diesem Jahr bei der 35. Lieferung und damit dem fünften Band angelangt; die Österreicher bearbeiten gerade den „Tropfen“.

**Anthony Rowley**, seit 1989 Leiter der Münchner Arbeitsgruppe, rechnet damit, dass der abschließende Band in gut 60 Jahren erscheinen wird. Der Engländer, der seit 1975 in Bayern lebt und dem das „grüß Gott“ wie selbstverständlich über die Lippen geht, wäre dann 115 Jahre alt. Mit drei Mitarbeitern bearbeitet Rowley, der eine Dissertation über eine Sprachinsel in Südtirol verfasst hat, den über zweieinhalb Millionen Einträge umfassenden Zettelkatalog. Er beschreibt zwischen 20 000 und 30 000 Stichwörter, wobei es zu jedem Begriff etwa vier Hauptvarianten gibt.

**Der in drei Befragungswellen** zusammengetragene Zettelkatalog stapelt sich in den Räumen der Forschungsgruppe in der Münchner Residenz vom Boden bis zur Decke – und die Karteikästen werden mehr. Noch immer verschicken die Forscher sechsmal im Jahr einen Fragebogen an etwa 500 Dialektsprecher, die zu bestimmten Wörtern Belege in Sprüchen oder einfach Synonyme geben. Auch klären die Gewährsleute über Sachzusammenhänge und die Verwendung von Wörtern auf. Zu aufwändig wäre es, jeden einzeln aufzusuchen. Und schließlich geht es ja nicht um die korrekte Aussprache, sondern darum, die Wörter zu konservieren.

**Daneben werden auch Belege** in der Literatur gesucht. Gerne greift

die Gruppe auf „Koryphäen der bairischen Mundart“ zurück. So bezeichnet Rowley Autoren wie Lena Christ, Kiem Pauli oder Ludwig Thoma. Aus dem Lustspiel „Erster Klasse“ von Ludwig Thoma stammt auch ein Zitat, das den „Bazi“ belegen soll. „Du Haderlump du ganz miserablier! Du Bazi, du luftg’selchter!“ heißt es dort. Was für nichtbairische Ohren unverständlich, beweist zumindest, dass der Bazi nicht nur ein Kosenamenname ist, der nördlich des Weißwurstäquators für die Bayern verwendet wird. In der bayerischen Literatur und im täglichen Umgang erscheint er immer wieder in der Verwendung für Lump, Schlingel, Gauner oder Schlawiner. Die Kommission für Mundartforschung sucht aber auch in der bayerischen Geschichtsschreibung von Aventinus oder in bäuerlichen Nachlassinventaren nach Belegen. Für den Bazi tut sie sich da aber schwer.

**1998 gaben bei einer Umfrage** noch drei Viertel der Befragten an,

die bayerische Mundart zu sprechen. Außerhalb der Städte werde der Dialekt fast von der gesamten Bevölkerung gesprochen, ist Rowley überzeugt. Trotz dieser Zahlen geht die Bayerische Akademie der Wissenschaften aber auf Nummer Sicher: „Wir schreiben die Wörter auf, um sie festzuhalten“, sagt Rowley. Die Gefahr, dass ein Wort in Vergessenheit gerät, sei groß. Denn kaum einer gebrauchte noch Worte wie „Irta“ oder „Pfinsta“ für die Wochentage Dienstag und Donnerstag. Um die Dialekte zu retten, gebe es nur einen Weg: „Es müsste alles zusammenkrachen und die Leut’ müssten zur Existenzlandwirtschaft zurückkehren“, sagt Rowley. Oder man stellt ein Wörterbuch zusammen.

*Dieser Artikel ist in der Frankfurter Allgemeinen Zeitung am 8. Februar 2002 erschienen. © Frankfurter Allgemeine Zeitung GmbH*



Johann Andreas Schmeller



SYMPOSIUM

# Über die Jagd – kulturelle Aspekte und aktuelle Funktionen

DIE RESONANZ AUF DAS VON DER KOMMISSION FÜR ÖKOLOGIE AM 15. APRIL 2002 ORGANISIERTE WISSENSCHAFTLICHE RUNDGESPRÄCH WAR SO GROSS, DASS DIE TAGUNG IN DEN 400 PERSONEN FASSENDEN PLENARSAAL VERLEGT WERDEN MUSSTE

VON CLAUDIA DEIGELE  
UND KARL-EUGEN  
REHFUESS

Das Rundgespräch, das sich mit seinem Titel auf Ortega y Gasset's berühmte Abhandlung „Meditationen über die Jagd“ (1957) bezieht, war in mehrfacher Hinsicht neuartig und gleichzeitig ein Experiment: Die Ökologie-Kommission als Veranstalterin ist der Mathematisch-naturwissenschaftlichen Klasse der Bayerischen Akademie angegliedert. Ihr gehört aber mit Prof. Dr. Frey, einem der Moderatoren des Rundgesprächs, auch ein Mitglied der Philosophisch-historischen Klasse an. Seit langem haben die Kommissionsmitglieder deshalb nach einem Thema gesucht, das erstmals übergreifend die Arbeits- und Interessensgebiete beider Klassen berührt; dabei sind sie schließlich bei der Jagd fündig geworden. Diese hat vielfältige Aspekte und Funktionen: biologische und ökologische ebenso wie historische, kulturelle, juristische und soziologische. Mit zeitlich wechselndem Gewicht bestimmen sie die Einstellung der Menschen zur Jagd. In Anlehnung an Schillers Wallenstein könnte man formulieren: Von der Parteien Gunst und Hass verzerrt schwankt ihr Charakterbild in der Geschichte.

**Aber nicht nur** Entstehungsgeschichte und Ziele, sondern auch die Organisationsform war Novum und Versuch: Das Rundgespräch wurde erstmals unter maßgeblicher Mitwirkung eines großen Verbandes, des Landesjagdverbandes Bayern e.V. organisiert; unter Führung seines Präsidenten, Prof. Dr. Jürgen Vocke, MdL, ist er mit ca. 43.000 Mitgliedern der größte Landesjagdverband in Deutschland. Die Kommission sieht in der Zusammenarbeit eine große Chance, viele Mitglieder dieses Verbandes aus allen Schichten unserer Gesellschaft für die Arbeit und die Ziele der Ökologie-Kommission und darüber hinaus der ganzen Akademie zu interessieren. Die Resonanz war tatsächlich so groß, dass erstmals ein Rundgespräch in den Plenarsaal der Akademie verlegt werden musste.

**Tatkräftige Unterstützung** empfing die Kommission andererseits auch durch das Deutsche Jagd- und Fischereimuseum. Dessen Direktor, Herr Bernd E. Ergert, hat mit großem Einfühlungsvermögen für das Anliegen der Kommission und die verfügbaren, sehr beschränkten Räumlichkeiten eine interessante, vielfältige und in mancher Beziehung überraschende Ausstellung gestaltet. Dabei standen kostbare Ausgaben aus der Jagdliteratur –



Stark verbissene Tanne

welche bei dem Rundgespräch aus Zeitgründen zu kurz kam – und die königlich-bayerischen Jagdwaffen im Vordergrund. Aber auch die Philatelisten sowie die Liebhaber abnormer Rehgehörne kamen auf ihre Kosten.

## Kulturelle Aspekte ...

Wie eingangs erwähnt, sollte das Symposium Verständnis wecken für den Wandel der Jagd in der Geschichte, für ihre historische Rolle im Werden unserer Gesellschaft und ihren Einfluss auf viele Lebensbereiche des Menschen in der Vergangenheit.

ARCHIV BAYERISCHE TAATSFORSTVERWALTUNG



Diese Szene aus der Manessischen Liederhandschrift (Heidelberg, 1314) zeigt, wie gefährlich die Wildschweinjagd war: Einer der Jäger hat sich auf den Baum gerettet, obwohl er als einziger die richtige Waffe – eine Saufeder – hatte. Heinrich Hetzbold von Weissensee und sein Knecht erlegen den Keiler mit ihren Schwertern

Entsprechend wurde zunächst der historisch-kulturelle und auch philosophische Aspekt (wenn auch in der Kürze der Zeit nur schlaglichtartig) behandelt: Angeboten wurden Vorträge zur Geschichte der Jagd, zur Entwicklung des Jagdrechts, zum großen Thema Jagd in der Kunst, zur Frage von Ethik und Jagd sowie zu etymologischen Aspekten der Jägersprache.

**In ihrem Vortrag** „Jagd: Überlebensstrategie – höfische Lustbarkeit – verantwortungsbewusste Gestaltung der Umwelt“ zeigte Frau Priv.-Doz. Dr. Dr. Sigrid Schwenk, Universität Bamberg, die immense Bedeutung der Jagd in Urzeiten auf: Der jagende Urmensch war nicht nur von der erlegten Beute abhängig um zu überleben, sondern die Anfänge der menschlichen Kultur – Sprache, Malerei, Religion, Musik – sind im Umfeld der Jagd entstanden. Als die Jagd während der neolithischen Revolution, dem Beginn von Viehzucht und Ackerbau, nicht mehr überlebensnotwendig war, stieg der kulturelle Wert der Jagd sogar weiter an. Ab dem 7. und 8. Jahrhundert begann die Inforestation: Der Herrscher behielt sich vor, in großen Gebieten selbst zu jagen, übernahm aber auch die gesamte Nutzung dieser Gebiete. Nachdem im 13. Jahrhundert die Jagd zu einem Regal geworden war, kam die Zeit der großen deutschen höfischen/landesherrlichen Jagden sowie der französischen Parforcejagden, die ab 1680 auch bei uns mehr und mehr übernommen wurden.

**Diese großen Jagden** waren dabei auch immer Machtdemonstrationen sowohl gegenüber den Feinden als auch gegenüber den eigenen Untertanen. In den Bauernkriegen und v.a. in der Schlacht von 1525 zogen die Bauern u.a. mit dem Ruf hinaus, sie wollten wieder frei fischen und jagen. Tatsächlich hatte der Bauer nur die Möglichkeit zum Vogelfang (u.a. weil er dazu keine Waffen brauchte, die den Herrschenden gefährlich werden konnten!) und musste hinnehmen, wie das Wild seinen Acker verwüstete. In der bürgerlichen Revolution von 1848/49 (in Frankreich bereits in der Revolution von 1789) wurde schließlich das Jagdregal abgeschafft. Während in Frankreich das Recht zu jagen zunächst an das Volk übergang, wurde es in Deutsch-

land an Grund und Boden gebunden, d.h. jagen kann nur der, der dazu befähigt ist (Jagdschein) und dem ein zusammenhängender Besitz bestimmter Größe gehört. Die Eigentümer kleinerer Grundstücke müssen sich zu Jagdgemeinschaften vereinen; das so entstandene Revier wird zur Jagdausübung verpachtet.

**Dieser Wandel in der Geschichte** wird begleitet von einem Wandel in der Geisteshaltung gegenüber der Jagd. Waren die erwähnten großen Jagden riesige Schlachtfelder, in denen die Tiere keine Überlebenschance hatten, so rückte in der Aufklärung die Verantwortung des Menschen auch für das Wild in den Vordergrund. Sorge bereitet der Jagdexperte der heute oft zu beobachtende verklärende Romantizismus, der ein Töten von Tieren generell verbieten will und menschliche Eingriffe in die Natur, wie sie z.B. die Jagd darstellt, grundsätzlich ablehnt.

#### ... und aktuelle Funktionen

Der Nachmittag war den biologischen Aspekten und ökologischen Funktionen der Jagd gewidmet. Vor dem historischen Hintergrund und auf der Basis ökologischer Erkenntnisse wurde das Spannungsfeld zwischen den verschiedenen Zweigen der Landnutzung und dem Naturschutz einerseits und der Jagd andererseits aufgezeigt: Wie ist die Jagd unter den heutigen Bedingungen zu gestalten, damit sie sowohl ihren ökologischen Funktionen und den Anforderungen der Gesellschaft gerecht wird als auch die berechtigten Anliegen der Jäger befriedigt? Wie steht die bayerische Staatsforstverwaltung, die ein großes Interesse daran hat, den Wildverbiss in ihren Wäldern möglichst gering zu halten, zur Jagd? Welche gesicherten wissenschaftlichen Erkenntnisse liegen zu dem komplexen ökologischen Zusammen-

spiel zwischen Wild und seiner Nahrungsgrundlage sowie dem Eingriff des Menschen durch die Jagd vor? Und schließlich: Warum wird z.B. im Nationalpark Bayerischer Wald, der ansonsten sich selbst überlassen bleibt, gejagt? Auf diese und mehr Fragen boten fünf hochrangige Vertreter aus Wissenschaft und Forstverwaltung Antworten an.

**Die Jägerschaft selbst** ist im Wesentlichen in zwei große Lager gespalten, repräsentiert vom Deutschen Jagdschutz-Verband e.V. (DJV) mit seinen 16 Landesjagdverbänden, die 1998 fast 90 % der organisierten Jäger umfassten, einerseits und dem Ökologischen Jagdverband e.V. (ÖJV) andererseits, der 1988 unter Mitarbeit vom BUND Naturschutz gegründet worden war. Die Tabelle zeigt die wichtigsten grundsätzlichen Streitfragen zwischen den in der derzeitigen Diskussion um die Novellierung des Bundesjagdrechts beteiligten Akteuren, wie sie in einem, während des Symposiums abgehaltenen Pressegespräch zur Sprache kamen.

**Wenn auch in vielen Fragen** keine Annäherungen der jeweiligen Standpunkte erreicht wurde, kommt der Bayerischen Akademie der Wissenschaften doch das große Verdienst zu, die beteiligten Akteure – führende Vertreter der beiden Jagdverbände, des Naturschutzes und der Bayerischen Forstverwaltung – zu einer gemeinsamen Fachtagung und zu einem sachlichen und fairen Dialog zusammengeführt zu haben.

*Die Vorträge der Tagung sowie die zugehörigen Diskussionen werden in der Reihe „Rundgespräche der Kommission für Ökologie“ veröffentlicht werden. Verlag Dr. Friedrich Pfeil, München, Band 25: Über die Jagd – kulturelle Aspekte und aktuelle Funktionen.*



#### Rechtfertigungsgründe für die Jagd

- Bestimmte Wildtierarten bedürfen einer Bestandesregulation im Hinblick auf die Landnutzung und die Erhaltung der Ökosystemfunktionen (z.B. Schwarz-, Reh- und Rotwild, aber auch Kormoran und Graureiher?)
- Nachhaltige Nutzung von Wildtieren zur Befriedigung menschlicher Bedürfnisse, sofern die Tierbestände und ihre Funktionen in den Ökosystemen langfristig erhalten und die natürliche Vielfalt nicht beeinträchtigt werden; außerdem müssen internationale Abkommen/Richtlinien eingehalten und ethische Grundsätze des Tierschutzes berücksichtigt werden
- Geregelte Trophäenjagd als Instrument zur Erhaltung von Tierarten und ihrer Lebensräume (v.a. in Entwicklungsländern)
- Bewahrung von mit der Jagd verbundenen kulturellen Traditionen

#### Katalog der jagdbaren Tierarten

- Umfasst heute 96 Arten; nach Ansicht des ÖJV und des Naturschutzes soll er auf unter 30 Arten reduziert werden. Gefährdete Arten sollen dem Naturschutzrecht unterstellt werden. Strittig ist z.B. die Jagd auf Rabenvogel (Krähen, Elstern), Eichelhäher, Auerhahn und Birkhahn sowie Rotfuchs

#### Jagdzeiten

- Synchronisierung der Jagdzeiten beim Schalenwild
- Keine geschlechtsspezifischen Schon- bzw. Jagdzeiten beim Rehwild – das bedeutet z.B. Rehbock-Abschuss auch nach dem Abwerfen des Gehörns und damit eine Jagdzeitverlängerung

#### Jagdpraxis

- Eindeutige Orientierung der Abschusszahlen an den Zielen einer naturnahen Land- und Forstwirtschaft und des Naturschutzes  
z.B. Abschussplanung für Rehwild anhand von Verbissbelastung und Weiserzäunen
- Zulassung des Schrotschusses auf Rehwild
- Bewegungs-(Drück-)Jagden statt Einzeljagd auf Schalenwild
- Intervalljagd zur Minimierung der Beunruhigung anstelle ständigen Jagddrucks
- Abschaffung der Fallenjagd

#### Hege

- Keine einseitige Förderung bestimmter erwünschter Tierarten
- Verbot der Fütterung, der Gatterhaltung, des künstlichen Nachbesatzes zur Steigerung der Jagdbeute (z.B. Fasan) und der Auswilderung nichtheimischer Tierarten
- Aufbau und Pflege angemessener Biotop im Wald und in der landwirtschaftlichen Flur

#### Waidgerechtigkeit

- Ausschluss überholter ideologisch bestimmter Rituale und Jagdpraktiken, dafür stärkere Berücksichtigung wildbiologischer und -ökologischer Erkenntnisse und Kriterien
- Verzicht auf Trophäenkult und -schauen
- Rationalisierung und Effizienzsteigerung der Jagdausübung

#### Jagdverpachtung

- Erleichterung des Zugangs von Grundstückseigentümern und ortsansässigen Jägern zur Jagdausübung
- Pachtmöglichkeit für Jagdvereine aus vorwiegend ortsansässigen Jägern
- Verkleinerung der Mindestgrößen von Gemeinschaftsjagden

#### Schutzgebiete

- Hier soll die Jagd eindeutig dem Schutzzweck untergeordnet werden, was im Einzelfall völliges Verbot, aber auch Intensivierung der Jagd bedeuten kann.



GESAMTAUSGABE

# Johannes Keplers handschriftlicher Nachlass

DIE ENTSCHLÜSSELUNG DER WISSENSCHAFTLICHEN MANUSKRIPTE  
JOHANNES KEPLERS BILDET DIE GRUNDLAGE FÜR EINEN NEUEN BAND  
DER GESAMMELTEN WERKE



Totale Sonnenfinsternis 2001 in Afrika

VON VOLKER BIALAS  
UND HELLA KOTHMANN

Seit mehr als zehn Jahren wird in der Kepler-Kommission der Bayerischen Akademie der Wissenschaften der umfangreiche handschriftliche Nachlass des großen Astronomen, Mathematikers und Naturphilosophen Johannes Kepler systematisch erschlossen und ediert. Nunmehr liegt als Band XXI, 1 der dritte von vier vorgesehenen Bänden vor, deren Inhalt sich ausschließlich auf handschriftlich überlieferte Texte und Arbeiten stützt: Drei Gruppen von Dokumenten aus drei Jahrzehnten wurden auf rund 700 Seiten von Volker Bialas, Friederike Boockmann und Eberhard Knobloch (Berlin) ediert.

Ein Kommentar zu jeder Textgruppe gibt Aufschluss über die Entstehungsgeschichte und inhaltliche Zusammenhänge, ergänzt um Anmerkungen zu einzelnen Textstellen.

**Die Manuscripta Astronomica** (Volker Bialas) schließen mit der Bearbeitung der Finsternisse (Eclipses Lunae et Solis) und den Vorarbeiten zu den gedruckten astronomischen Werken (Ad Opera astronomica) die Veröffentlichung astronomischen Materials im Rahmen der Gesamtausgabe ab. Der Kommentar enthält u.a. eine Genauigkeitsanalyse der für Optik und Theorie der Mondbewegung gleichermaßen wichtigen Finsternisse.

**De Calendario Gregoriano** (Friederike Boockmann) dokumentiert in der Darlegung unterschiedlicher Positionen (Ein Gespräch von der Reformation des alten Calenders) und in Gutachten die intensive Auseinandersetzung Keplers mit der gerade vollzogenen Gregorianischen Kalenderreform. Die Manuscripta Mathematica (Eberhard Knobloch) zeigen Keplers Beschäftigung mit Arbeiten antiker und neuzeitlicher Mathematiker und Naturphilosophen von Aristoteles und Euklid bis zu Regiomontan und Jobst Bürgi sowie seine daran anknüpfenden Erörterungen theoretischer, arithmetischer und geometrischer Probleme.

**Auch dieser Band** trägt dazu bei, wichtiges Quellenmaterial der Wissenschaftsgeschichte des 17. Jahrhunderts zugänglich zu machen und das Wissen um Kepler, seine Problemstellungen und methodischen Lösungsansätze weiter zu mehren.

*Johannes Kepler: Gesammelte Werke. Im Auftrag der Deutschen Forschungsgemeinschaft und der Bayerischen Akademie der Wissenschaften. Herausgegeben von der Kepler-Kommission der Bayerischen Akademie der Wissenschaften.*

*Band XXI, 1: Manuscripta Astronomica (III), De Calendario Gregoriano, Manuscripta Mathematica. Bearbeitet von Volker Bialas, Friederike Boockmann und Eberhard Knobloch. Unter Mitwirkung von Hella Kothmann, Johanna Kuric, Hans Wieland. 699 S., 175 Abb., 1 Faksimile. Verlag C.H. Beck München, 2002. EUR 102,- (Halbperg.), ISBN 3 406 47427 6; EUR 86,- (Broschur), ISBN 3 406 47428 4*





DISSERTATION

# Entzauberung himmlischer Zeichen

FRÜHNEUZEITLICHE WUNDERZEICHENBERICHTE AUS DER SICHT DER WISSENSCHAFT

VON MICHAELA  
SCHWEGLER

Himmelszeichen, Blutwunder, Kornregen, Geister, Scheintote und andere Wunderzeichen – sie alle waren im frühneuzeitlichen Weltbild fest verankert. Regelmäßig erschienen Flugblätter und Flugschriften, die von solchen erschrecklichen und wunderbarlichen Zeichen berichteten. Um die Wende zum 18. Jahrhundert jedoch verebbten diese Berichte zunehmend. Die angeblichen Wunderzeichen wurden nun nicht mehr einfach als übernatürliche Phänomene hingenommen, sondern man versuchte, natürliche Erklärungen für diese „Wunder“ zu finden. Was bei den Auseinandersetzungen zwischen Theologen, Medizinern, Physikern, Chemikern und anderen Wissenschaftlern herauskam, mit welchen Argumenten sie vorgingen und was sie zur Aufklärung der Menschen beitragen konnten, darüber gibt dieses Buch Aufschluss.

Während es den Naturforschern spätestens bis ins 19. Jahrhundert gelungen war, Himmelserscheinungen, Nahrungswunder und Blutwunder naturwissenschaftlich zu begründen und somit zu entmystifizieren, wurden Phänomene wie Geister-, Gespenster- und Engelserscheinungen zwar heftig diskutiert, ohne dass sie bis heute jedoch befriedigend erklärt werden können. Auch die Debatte um den Scheintod zeigte, dass dieser zwar als reale Gefahr wahrgenommen

wurde, das Risiko und die damit verbundene Angst jedoch nach wie vor vorhanden sind.

Die Aufklärung hat zwar erreicht, dass nicht mehr jede Erscheinung unreflektiert als Wunderzeichen Gottes ausgegeben wird, wie dies noch im 16. Jahrhundert der Fall war. Doch nicht für jedes Phänomen konnte eine wissenschaftliche Erklärung gefunden werden. Selbst heute wird von ungewöhnlichen, paranormalen Ereignissen berichtet, die sich nicht in unser rationales Weltbild einordnen lassen und deshalb bei den Menschen oft Staunen, Unsicherheit und Angst auslösen.

Dieser Weg, den die Wunderzeichen von der frühen Neuzeit bis heute gegangen sind, wird in dem Buch anhand konkreten Quellmaterials nachgezeichnet. Abgerundet wird die Arbeit durch eine ausführliche Bibliographie, die mehrere hundert Flugblätter und Flugschriften sowie theoretische Schriften zu den behandelten Wunderzeichen umfasst.

Schwegler, Michaela:  
„Erschröckliches Wunderzeichen“  
oder „natürliches Phänomen“?  
Frühneuzeitliche Wunderzeichen-  
berichte aus der Sicht der  
Wissenschaft. München: 2002.  
342 S., 29 Abb. (Bayerische  
Schriften zur Volkskunde; 7)  
EUR 19,- (Broschur),  
ISBN 3 7696 0457 1



MICHAELA SCHWEGLER

Ein erschrockliches Wunderzeichen:  
Auf diesem Nürnberger Flugblatt  
aus dem Jahre 1605 regnet Blut vom  
Himmel



VERLAG

SAMMELBAND

# Katastrophe oder Chance?

HOCHWASSER UND ÖKOLOGIE



als auch den Gefährdungen und Ängsten der dort lebenden Menschen gerecht wird?

**Der Kommission** für Ökologie ist es gelungen, für ihre Fachtagung führende Experten zu diesen spannenden, vielseitigen und ökologisch sehr wichtigen Fragestellungen zu gewinnen. Der nun erschienene Berichtband enthält Beiträge zu den folgenden Themen: • Hochwässer als historisches Phänomen • Schäden durch Hochwässer in heutiger Zeit • Leben in der Flussdynamik zwischen Trockenfallen und Hochwasser • Droht im nächsten Sommer Hochwasser vom Gletscher? • Landnutzung und Hochwasser • Naturnahe Gestaltung von Gewässern – Wunschvorstellungen und Realität • Ökologische Seite eines modernen Hochwasserschutzes am Beispiel des Integrierten Rhein-Programms Baden-Württemberg • Flussdynamik der Donau bei Ingolstadt in vorgeschichtlicher, geschichtlicher und heutiger Zeit • Verhandlungsdynamik und Hochwässer am unteren Inn • Gallen erzeugende Insekten im Ökosystem Aue • Die Bedeutung von Hochwasser für die Renaturierung der Flusslandschaft Isar

**Hochwasser:**  
Am 17.08.02 waren Zwinger und Theaterplatz in Dresden vollständig überflutet. Die Elbe erreichte am Morgen dieses Tages einen Pegelstand von 9,40 m

## VON CLAUDIA DEIGELE

Seit 1987 veranstaltet die Kommission für Ökologie Symposien zu aktuellen, ökologisch wichtigen Fragestellungen, die sowohl das Grundlagenwissen als auch den derzeitigen Stand der Forschung zu den jeweiligen Problemfeldern aufzeigen sollen. Noch nie war dabei ein Tagungsband so aktuell wie der vor kurzem erschienene Band 24 der Reihe „Rundgespräche der Kommission für Ökologie“ zum Thema „Katastrophe oder Chance? Hochwasser und Ökologie“ – auch wenn die neuesten Daten von dem Sommerhochwasser 2002 noch nicht ausgewertet und daher auch noch nicht in dem Buch enthalten sind. Der Grundgedanke des gleichnamigen Rundgesprächs im Oktober 2001 war, auch einmal die „andere Seite“ von Hochwässern aufzuzei-

gen: Während für Menschen, die flussnahe Bereiche als Siedlungsgebiete oder landwirtschaftlich nutzen, Hochwässer ein enormes Gefährdungspotenzial darstellen – wie die katastrophalen Ereignisse vom Sommer 2002 an Donau und Elbe und ihren Nebenflüssen gezeigt haben –, sind flussnahe Auenlandschaften in ihrer Ökologie auf regelmäßige Überschwemmungen und Hochwässer angewiesen. Für die Fauna und Flora dieser Ökosysteme kann Hochwasser durchaus eine „Chance“ bedeuten.

**Die Zerstörung** dieser Auenlandschaften und damit natürlicher Hochwasserrückhalteräume in den vergangenen Jahrzehnten hat die Hochwässer vielerorts noch verstärkt. Aber wie soll heute ein Hochwasserschutz aussehen, der beiden Aspekten, d.h. sowohl der Ökologie flussnaher Landschaften

*Katastrophe oder Chance? Hochwasser und Ökologie. München: Verlag Dr. Friedrich Pfeil, 2002. 168 S., zahlreiche, teilweise farbige Abbildungen. (Rundgespräche der Kommission für Ökologie/hrsg. von der Bayerischen Akademie der Wissenschaften; 24) EUR 24,- (Broschur), ISBN 3-89937-002-3*



KOMPENDIUM

# Auge und Ohr als Tore zur Welt

DER KATALOG DER DEUTSCHSPRACHIGEN ILLUSTRIRTEN HANDSCHRIFTEN  
DES MITTELALTERS

VON NORBERT OTT

**A**ngehörigen des Medienzeitalters, einer wahren Flut von Bildern ausgesetzt, ist es selbstverständlich, dass dem menschlichen Gedächtnis Informationen nicht nur durch Worte, sondern auch visuell vermittelt werden. Doch was eine Errungenschaft der elektronischen Medienkultur der Gegenwart zu sein scheint, hat bereits vor der Mitte des 13. Jahrhunderts der französische Kanoniker Richard de Fournival gewusst. In der Einleitung zu seinem Hauptwerk, dem „Bestiaire d’Amours“, fasst er das Bündnis zwischen Text- und Bildsprache in ein Gleichnis: Auf zwei Wegen, peinture (Bild) und parole (Wort), gelangen Wissen, Unterhaltung, ja jede Art von Information, unter die Hirnschale des Menschen; durch zwei Türen, das Auge und das Ohr, treten sie ein ins Gedächtnis. Erst im Zusammenwirken beider Medien wird Welt erkannt, kann beschrieben und interpretiert werden.

**Der Textwissenschaftler**, auch der mediävistisch tätige, hat dieses Erkenntnisprinzip mittelalterlicher Medienkultur lange ignoriert. Wenn er sich mit den Überlieferungszeugen seiner Gegenstände, Handschriften und Frühdrucke, abgab, interessierten ihn nur die Texte. Und der Kunsthistoriker, der sich mit mittelalterlicher Buchmalerei beschäftigte, hatte nur ein Auge für die Bilder, wo sie doch,

jedem auf den ersten Blick sichtbar, erst im Dialog mit den auf der Buchseite niedergeschriebenen Texten ihre Wirkung entfalten: Wie die Texte, denen sie zugeordnet sind, transportieren auch die Illustrationen das durch die Texte Vermittelte – und interpretieren es zugleich. Richards de Fournival Gleichnis ernst nehmend, hat Hugo Kuhn, der Gründer der „Kommission für Deutsche Literatur des Mittelalters“, schon zu Beginn der sechziger Jahre des vorigen Jahrhunderts erkannt, dass dem „Sitz im Leben“ der volkssprachlichen Literatur des Mittelalters nur auf die Spur zu kommen ist, wenn das Zusammenspiel von Texten und Bildern in den Handschriften und Inkunabeln als untrennbare Einheit verstanden wird. Das Projekt einer beschreibenden Katalogisierung sämtlicher deutschsprachiger Handschriften war Ergebnis dieser Erkenntnis.

**Da es nicht um** die bloße kunsthistorische Inventarisierung der Illustrationen und des Buchschmucks sämtlicher deutschsprachigen Handschriften geht, sondern sich der ‘Katalog’ zum Ziel gesetzt hat, den Wechselwirkungen der beiden Medien Text und Bild in der



Auge und Ohr als Türen für Bild und Wort. Ulrich von Pottenstein, Cyrillus-Fabeln. Bayern, um 1430

Überlieferungssituation der deutschen Literatur im Mittelalter auf die Spur zu kommen, ist das Material nicht chronologisch oder nach Kunstlandschaften, sondern in 147 Stoffgruppen geordnet. Aufgenommen werden deshalb auch nicht nur Handschriften mit umfangreichen Bilderzyklen oder texteinleitenden Titelmminiaturen, mit Bildinitialen oder eingeklebten

Holzschnitten und Kupferstichen, sondern auch solche mit Lücken für Bilder, deren Ausführung unterblieb, aus denen sich aber sehr wohl die intendierte Ikonographie der nichtausgeführten Illustrationen erschließen läßt. Vieles davon war der kunstwissenschaftlichen Forschung bislang gänzlich unbekannt - und es zeigt sich, dass das Katalogprojekt offensichtlich eine innovative Wirkung auf die Kunstgeschichte ausübte: Seit Erscheinen der ersten Kataloglieferung 1986 ist dort eine stetig zunehmende Beschäftigung mit der Buchkunst volkssprachlicher Handschriften zu beobachten. Und auch für die Literaturwissenschaft wird Neuland erschlossen: Jene Werke, mit denen sich der Germanist, ja überhaupt der Mediävist, gewöhnlich beschäftigt - höfische Romane oder Heldenepen, Chroniken oder Bibelerzählungen, Fabelbücher oder Reisebeschreibungen - machen nur einen Bruchteil der Objekte aus. Die illustrierte Literatur der deutschsprachigen Laien des Mittelalters bestand eben auch aus alchemistischen oder medizinischen Traktaten, aus juristischen Kompendien, aus Feuerwerker-, Fecht- und Kriegsbüchern, aus geistlichen Lehren und didaktischen Handreichungen, in denen nicht nur der Text, sondern gerade auch das Bild als zentrale Vermittlungsinstanz von Wissen fungierte. Nicht zuletzt dies macht den „Katalog“ zum wichtigen Arbeitsinstrument für nahezu alle in der Mittelalterforschung engagierten Disziplinen: Medizin-, Rechts- oder Kirchenhistoriker, an mittelalterlicher Sachkultur, etwa dem Bauwesen oder der Militärtechnik Interessierte, Theologen, Botaniker und Zoologen, Buchwissenschaftler, Inkunabelforscher, Kunsthistoriker und Literaturwissenschaftler zumal.

**Die Literatur der deutschsprachigen Laien** stand noch bis hinein in

die frühe Neuzeit im Bann der Mündlichkeit: Den Status von Literarizität, der sich in einer hochentwickelten Buchkultur ausdrückt - im lateinischen Umfeld von langer Tradition -, musste sie sich erst mühsam erwerben. Und wie es scheint, leistete dabei vor allem das Bildmedium die entscheidende Hilfestellung: Mancher Text, der in seiner lateinischen Originalversion gänzlich ohne Illustrationen auskommt, ist in den Handschriften seiner deutschen Übersetzung von ausführlichen Bilderzyklen begleitet, die nicht nur der Informationsvermittlung dienen, sondern zugleich auch das volkssprachliche Buch auf das Anspruchsniveau der etablierten lateinischen Buchkultur der gelehrten Elite heben.

**Die Objekte**, etwa dreieinhalbtausend Handschriften und eine stattliche Zahl von Frühdrucken solcher Werke, die auch in der handschriftlichen Überlieferung illustriert wurden, ist über die ganze Welt - bis hin zur South African Library in Kapstadt - verstreut. Zwar werden die meisten Codices in deutschen Bibliotheken verwahrt, doch viele auch in den großen europäischen Sammlungen - der Biblioteca Vaticana, der Pariser Bibliothèque Nationale oder der British Library in London etwa -, und manche in abgelegenen Klosterbibliotheken oder den graphischen Kabinetten von Kunstmuseen. Einiges ist auch im Antiquariatshandel „unterwegs“ und landet häufig in - oft schwer zugänglichen - Privatsammlungen. Der größte Teil des nicht geringen, heute auch in öffentlichen Bibliotheken verwahrten Handschriftenschatzes in den USA etwa stammt aus dem Besitz privater Sammler. Die Rohbeschreibung all dieser Objekte erfolgt auf der Basis von Mikrofilmen, doch müssen alle am Schwarz-Weiß-Film nicht zu eruiierenden Informationen letztlich am Original überprüft werden.

**Nach einer langen**, das verstreute Material sammelnden Anfangsphase steht inzwischen der dritte Band des „Katalogs“ kurz vor dem Abschluss. Erschienen ist dieser Tage die erste Doppellieferung des 5. Bandes, der gänzlich den Gebetbüchern gewidmet sein wird. Die Bearbeitung dieser Stoffgruppe von ganz eigenem Profil, die, anders als die meisten anderen, eng mit lateinischer, französischer und niederländischer Buchmalerei verschränkt ist, wurde, da sie eines erfahrenen Spezialisten bedarf, aus dem alphabetischen Erscheinungsrhythmus ausgegliedert. Dank großzügiger Unterstützung durch die Deutsche Forschungsgemeinschaft, das Getty Grant Program Los Angeles, die Alfried Krupp von Bohlen und Halbach-Stiftung und die Karl Thiernig Stiftung konnte dieser umfangreiche und repräsentative Bestand parallel zum kontinuierlichen Fortgang des Alphabets erforscht und beschrieben werden. Doch auch die Zukunft des gesamten Projekts hängt zu nicht geringem Teil von den Mitteln ab, die private und öffentliche Stiftungen bereit sind, zur Verfügung zu stellen.

*Katalog der deutschsprachigen illustrierten Handschriften des Mittelalters/begonnen von Hella Frühmorgen-Voss †. Fortgeführt von Norbert H. Ott zusammen mit Ulrike Bodemann und Gisela Fischer-Heetfeld. München: Beck. Lieferungen auch einzeln zu beziehen*

*Band 5. Lieferung 1/2. Gebetbücher/von Regina Cermann. 2002. IV, 172 S., 32 S. mit 58 Abb. und 16 S. mit Farbtafeln, S. 1\*-22\* Vorläufiges Literaturverzeichnis. EUR 49,- (geheftet), ISBN 3 7696 0950 6*





# Neuerscheinungen der Akademie

---

## PHILOSOPHISCH-HISTORISCHE KLASSE

---

- Baldzuhn, Michael:** Vom Sangspruch zum Meisterlied: Untersuchungen zu einem literarischen Traditionszusammenhang auf der Grundlage der Kolmarer Liederhandschrift. Tübingen: Niemeyer, 2002. Ca. XII, 522 S., (Münchener Texte und Untersuchungen zur deutschen Literatur des Mittelalters; 120), ISBN 3 484 89120 3, Leinen, ca. € 68,00
- Fichte, Johann Gottlieb:** Gesamtausgabe der Bayerischen Akademie der Wissenschaften/hrsg. von Reinhard Lauth. Stuttgart: frommann-holzboog, 1962ff. [insgesamt ca. 38 Bände], 2. Nachgelassene Schriften: Band 13. 1812. 2002. X, 447 S., 2 Abb., ISBN 3 7728 0138 2, Leinen, € 267,00
- Gloyna, Tanja:** Kosmos und System. Schellings Weg in die Philosophie. Stuttgart: frommann-holzboog. 2002. 301 S. (Schellingiana; 15), ISBN 3 7728 2199 5, gebunden, € 47,00
- Hehle, Christine:** Boethius in St. Gallen: Die Bearbeitung der „Consolatio Philosophiae“ durch Notker Teutonicus zwischen Tradition und Innovation. Tübingen: Niemeyer, 2002. XI, 401 S. mit 1 Farbtafel und 4 Abb. (Münchener Texte und Untersuchungen zur deutschen Literatur des Mittelalters; 122), ISBN 3 484 89122 X, Leinen, € 52,00
- Schelling, Friedrich Wilhelm Joseph:** Weltalter-Fragmente/hrsg. von Klaus Grotzsch. Mit einer Einleitung von Wilhelm Schmidt-Biggemann. Stuttgart: frommann-holzboog. 2002. 2 Bände 442 und 328 S. (Schellingiana; 13.1, 2), ISBN 3 7728 2155 3, gebunden, € 108,00
- Schellings philosophische Anthropologie/hrsg. von Jörg Jantzen und Peter Oesterreich.** Stuttgart: frommann-holzboog. 2002. 173 S. (Schellingiana; 14), ISBN 3 7728 2193 6, gebunden, € 30,00
- Seidel, Kurt Otto:** Die St. Georgener Predigten: Untersuchungen zur Überlieferungs- und Textgeschichte. Tübingen: Niemeyer, 2002. Ca. 360 S. mit 4 Abb. u. 1 Karte (Münchener Texte und Untersuchungen zur deutschen Literatur des Mittelalters; 121), ISBN 3 484 89121 1, Leinen, ca. € 46,00
- Stock, Markus:** Kombinationssinn: Narrative Strukturexperimente im „Straßburger Alexander“, im „Herzog Ernst B“ und im „König Rother“. Tübingen: Niemeyer, 2002. VIII, 335 S. (Münchener Texte und Untersuchungen zur deutschen Literatur des Mittelalters; 123), ISBN 3 484 89123 8, Leinen, € 42,00
- Walther, Gerrit:** Abt Balthasars Mission. Politische Mentalitäten, Gegenreformation und eine Adelsverschwörung im Hochstift Fulda. Göttingen: Vandenhoeck & Ruprecht, 2002. 745 S. (Schriftenreihe der Historischen Kommission bei der Bayerischen Akademie der Wissenschaften; 67), ISBN 3 525 36060 6, kartoniert, € 96,00
- Akten der Reichskanzlei, Regierung Hitler 1933–1945/hrsg. für die Historische Kommission bei der Bayerischen Akademie der Wissenschaften von Hans Günter Hockerts und für das Bundesarchiv von Hartmut Weber.** München: Oldenbourg. Die Regierung Hitler. Band III: 1936. Bearb. von Friedrich Hartmannsgruber. 2002. LXVIII, 993 S., ISBN 3 486 56626 1, gebunden, € 99,80
- Bayerisches Wörterbuch (BWB)/hrsg. von der Kommission für Mundartforschung.** Bearb. v. Josef Denz, Bernd Dieter Insam, Anthony R. Rowley und Hans Ulrich Schmid. München: Oldenbourg. Band I (A–Bazi). 2002. 812 S., ISBN 3 486 56629 6, Leinen, € 198,00. Heft 8 (Partiterei–Bazi). 2002. 157 S., ISBN 3 486 56628 8, kartoniert, € 24,80

Berlin: Antikensammlung, ehem. Antiquarium, Band 9. Attisch rotfigurige Hydrien, attische Firnis-Hydrien/bearb. von Elke Böhr. München: Beck, 2002. 98 S., 22 Textabb., 20 Beilagen, 60 Taf. (Corpus Vasorum Antiquorum; 74), ISBN 3 406 49044 1, Halbleinen, € 80,00

Commentum Oxoniense in musicam Boethii. Eine Quelle zur Musiktheorie an der spätmittelalterlichen Universität/ed. Matthias Hochadel. München: Beck, 2002. XCVIII, 476 S. (Veröffentlichungen der Musikhistorischen Kommission; 16), ISBN 3 7696 6009 9, geheftet, € 49,50

Die deutsche Literatur des Mittelalters: Verfasserlexikon/2., völlig neu bearb. Aufl., unter Mitarbeit zahlr. Fachgelehrter hrsg. von Burghart Wachinger u.a. Red.: Christine Stöllinger-Löser. Berlin [u.a.]: de Gruyter ISBN 3 11 003786 6. Band 11, Lieferung 2. Christine de Pizan – Helewegh, Hermann. 2001. Sp. 321–640, ISBN 3 11 016830 8, geheftet, € 54,00. Band 11, Lieferung 3. Helewegh, Hermann – ca. M-. 2002. Sp. 641–960, ISBN 3 11 016831 6, geheftet, € 54,00

Deutsche Reichstagsakten, Reichsversammlungen 1556–1662/hrsg. von der Historischen Kommission bei der Bayerischen Akademie der Wissenschaften. München: Oldenbourg. Der Reichstag zu Augsburg 1566. 2 Teilbände/bearb. von Maximilian Lanzinner und Dietmar Heil. 2002. 258 S., ISBN 3 486 56562 1, gebunden, € 258,00

Quellen zur Geschichte des Deutschen Bundes/hrsg. für die Historische Kommission bei der Bayerischen Akademie der Wissenschaften von Lothar Gall. München: Oldenbourg. Abteilung II. 1830–1848. Reformpläne und Repressionspolitik 1830–1834/bearb. von Ralf Zerback. 2002. LXVIII, 830 S., ISBN 3 486 56658 X, gebunden, € 99,80

Wörterbuch der mittelhochdeutschen Urkundensprache: auf der Grundlage des Corpus der altdeutschen Originalurkunden bis zum Jahr 1300/unter Leitung von Bettina Kirschstein und Ursula Schulze erarb. von Sibylle Ohly, Peter Schmitt und Nicole Spengler. Berlin: Schmidt, ISBN 3 503 02247 3, je Lieferung (geheftet) € 38,60 Band 2. Lieferung 17. schuolhof – sprechen. 2001. S. 1537–1632. Band 2. Lieferung 18. sprechen – ca. tiuvelin. 2002. S. 1633–1728

---

#### MATHEMATISCH-NATURWISSENSCHAFTLICHE KLASSE

---

Dill, Robert: Der Einfluss von Sekundäreffekten auf die Rotation der Erde. München: Beck, 2002. 100 S. (Deutsche Geodätische Kommission bei der Bayerischen Akademie der Wissenschaften: Reihe C, Dissertationen; 550), ISBN 3 7696 9589 5, kartoniert, € 12,00

Kutterer, Hansjörg: Zum Umgang mit Ungewissheit in der Geodäsie – Bausteine für eine neue Fehlertheorie. München: Beck, 2002. 108 S. (Deutsche Geodätische Kommission bei der Bayerischen Akademie der Wissenschaften: Reihe C, Dissertationen; 553), ISBN 3 7696 9592 5, kartoniert, € 13,00

Weber, Markus: (2002): Glaziologie in 3D. Farbanaglyphenbilder in exzellenter Auflösung/hrsg. von der Kommission für Glaziologie der Bayerischen Akademie der Wissenschaften. München: Bayerischen Akademie der Wissenschaften. CD-ROM, V2.0., ISBN 3 7696 3501 9, € 15,00 (inkl. Anaglyphenbrille und Versand)

Hochwasser und Ökologie – Katastrophe oder Chance? München: Pfeil, 2002 168 S. (Rundgespräche der Kommission für Ökologie/Bayerische Akademie der Wissenschaften München; 24), ISBN 3 89937 002 3, broschiert, € 24,00

---

#### ALLGEMEINE PUBLIKATION

---

Jahrbuch der Bayerischen Akademie der Wissenschaften 2001/hrsg. von der Bayerischen Akademie der Wissenschaften. München: Beck. 2002. 437 S., 1 Tafel, ISBN 3 7696 7990 3, kartoniert, € 27,50.





AKADEMIE INTERN

# Kurz notiert

NEUES AUS DEM INNENLEBEN  
DER BAYERISCHEN AKADEMIE  
DER WISSENSCHAFTEN

---

VON GISELA VON KLAUDY

---

## RUNDE GEBURTSTAGE

Von den ordentlichen und korrespondierenden Mitgliedern der Bayerischen Akademie der Wissenschaften wurden

---

### 95 JAHRE

**Prof. Dr. Georg Nöbeling**, Professor emeritus der Mathematik, am 12. November 2002.

---

### 90 JAHRE

**Prof. Dr. Dr. h.c. Carl-Friedrich von Weizsäcker**, Honorar-Professor der Philosophie, am 28. Juni 2002.

**Prof. Dr. Dr. h.c. Leopold Kretzenbacher**, Professor emeritus der Deutschen und Vergleichenden Volkskunde, am 13. November 2002.

---

### 80 JAHRE

**Prof. Dr. Dr. h.c. mult. Otto Braun-Falco**, Professor emeritus der

Dermatologie und Venereologie, am 25. April 2002.

**Prof. Dr. Ernst J. M. Helmreich**, Professor emeritus der Physiologischen Chemie, am 1. Juli 2002.

**Prof. Dr. Rudolf Haag**, Professor emeritus der Theoretischen Physik, am 17. August 2002.

**Prof. Dr. Arnulf Schlüter**, Professor der Theoretischen Physik a.D., am 24. August 2002.

**Prof. Dr. Dr. h.c. mult. Rudolf Hoppe**, Professor emeritus der Anorganischen Chemie, am 29. Oktober 2002.

**Prof. Dr. Dr. Sc. Piotr Slonimski**, Professor emeritus der Genetik, am 9. November 1922.

---

### 75 JAHRE

**Prof. Dr. Manfred Eigen**, Direktor emeritus am Max-Planck-Institut für Biophysikalische Chemie, am 9. Mai 2002.

**Prof. Christopher N.L. Brooke**, CBE, FBA, Dixie Professor of History, am 23. Juni 2002.

**Prof. Andrew Streitwieser**, Ph.D., Professor emeritus of The Graduate School, am 23. Juni 2002.

**Prof. Dr. Hermann Haken**, Professor emeritus der Theoretischen Physik, am 12. Juli 2002.

**Prof. Dr. Harald Stumpf**, Professor emeritus der Theoretischen Physik, am 13. August 2002.

**John Boardman**, Lincoln Professor of Classical Art and Archaeology, am 20. August 2002.

**Prof. Dr. Dr. h.c. mult. Otto Ludwig Lange**, Professor emeritus der Botanik, am 21. August 2002.

**Prof. Dr. Dr. h.c. Friedrich Hirzebruch**, Professor emeritus der Mathematik, am 17. Oktober 2002.

**Prof. Dr. Helmut Gneuss**, Professor emeritus der Englischen Philologie, am 29. Oktober 2002.

**Prof. Dr. Karl Bertau**, Professor emeritus der Deutschen Philologie, am 1. November 2002.

---

### 70 JAHRE

**Prof. Dr. Burghart Wachinger**, Professor

emeritus der Deutschen Philologie, seit 25 Jahren der Kommission für Deutsche Literatur des Mittelalters angehörend und ihr als Hauptherausgeber des „Verfasserlexikons“ (vergl. Akademie Aktuell der BAAdW, 2001/1, S. 32f.) in besonderer Weise verbunden, am 10. Juni 2002.

**Prof. Dr. Benno Parthier**, Professor der Molekularbiologie, Präsident der Deutschen Akademie der Naturforscher Leopoldina, am 21. August 2002.

**Prof. Dr. Dr. h.c. Roland Bulirsch**, Professor emeritus der Höheren und Numerischen Mathematik, am 10. November 2002.

---

### 65 JAHRE

**Prof. Dr. Dame Anna Morpurgo Davis**, Professor of Comparative Philology, am 21. Juni 2002.

**Prof. Dr. Otto Forster**, Professor der Mathematik, am 8. Juli 2002.

**Prof. Dr. Dr. h.c. mult. Claus-W. Canaris**, Professor des Bürgerlichen Rechts, Handels- und

Arbeitsrechts sowie der Rechtsphilosophie, am 1. Juli 2002.

**Prof. Dr. Walter Ziegler**, Professor emeritus der Bayerischen Geschichte, am 16. Juli 2002.

**Prof. Dr. Günther Jakobs**, Professor des Strafrechts, Strafprozessrechts und der Rechtsphilosophie, am 26. Juli 2002.

**Prof. Dr. Dr. h.c. Walde-  
mar Adam**, Professor der Organischen Chemie, am 26. Juli 2002.

**Prof. Dr. Dr. h.c. Wilfried  
Brauer**, Professor der Infor-  
matik, am 8. August 2002.

**Prof. Dr. Dr. h.c. Joachim  
R. Kalden**, Professor der  
Inneren Medizin, am  
23. November 2002.

#### VERSTORBEN

**Prof. Dr. Clifford L. Prosser**, Ph.D., Professor emeritus der Physiologie, \* 15. Mai 1907, † 3. Februar 2002.

**Prof. Dr. Milutin  
Garašanin**, Professor  
emeritus der Archäologie,  
\* 11. September 1920,  
† 4. April 2002.

**Prof. Dr. h.c. mult. Gunnar  
Jarring**, Ph. D., Professor  
emeritus der Turkologie,  
Botschafter a.D.,  
\* 12. Oktober 1907,  
† 30. Mai 2002.

**Prof. Dr. Victor F. Weiss-  
kopf**, Professor emeritus  
der Physik, Generaldirek-  
tor des Europäischen Kern-  
forschungszentrums a.D.,  
\* 19. September 1908,  
† 22. April 2002.

**Prof. Dr. Heinz Bauer**,  
Professor emeritus der  
Mathematik,  
\* 31. Januar 1928,  
† 15. August 2002.

**Prof. Dr. Eugenio Coseriu**,  
Professor emeritus der  
Romanischen Philologie  
und Allgemeinen  
Sprachwissenschaft,  
\* 27. Juli 1921,  
† 7. September 2002

#### AUSGESCHIEDEN

ist am 30. Juni 2002

**Wolfgang Heupel**,  
wissenschaftlicher  
Mitarbeiter am Leibniz-  
Rechenzentrum wegen  
Erreichung der Alters-  
grenze.

#### DIENSTJUBILÄEN

25 Jahre in den Diensten  
der Akademie waren:  
am 15. Mai 2002 **Wilhelm  
Lippert**, technischer  
Angestellter am Leibniz-  
Rechenzentrum (LRZ);  
am 24. September 2002  
**Rozalija Kantor**, techni-  
sche Angestellte am LRZ;  
am 2. Oktober 2002  
**Heinrich Breimeier**, wis-  
senschaftlicher Mitarbeiter  
in der Kommission für die  
Herausgabe des Thesaurus  
linguae Latinae.

#### NEUER PERSONALRAT

Der Personalrat setzt sich  
nach Neuwahlen am  
11. Juni 2002 wie folgt  
zusammen:

**Christian Mende** als  
Vorsitzender, sowie  
**Herbert Engelmann**,  
**Dr. Ulrike Kirchgesser**,  
**Vasilios Kokkas**, **Klaus  
Leschhorn**, **Dr. Andreas  
Müller**, **Rainer Oesmann**,  
**Christian Reichmeier** und  
**Dr. Bernhold Schmid**.

#### WEITERE PERSONALIA IN DEN KOMMISSIONEN

**Prof. Dr. Dieter Frey**  
wurde neugewählt in die  
Kommission für  
Neurowissenschaften:  
„Sensomotorik bei  
Mensch und Maschine“.  
In der Kommission für  
Semitische Philologie  
ergaben sich folgende  
Änderungen: **Prof. Dr.  
Paul Kunitzsch** wurde  
zum Stellvertreter des  
Kommissionsvorsitzenden  
gewählt; hinzugewählt  
wurden **Prof. Dr. Hartmut  
Bobzin**, **Prof. Dr. Dietz  
Otto Edzard** und **Prof. Dr.  
Thomas O. Höllmann**.  
**Prof. Dr. Ernst Vogt**,  
Vorsitzender als Vertreter  
der Akademie in der  
Internationalen Thesau-  
rus-Kommission, wurde  
zum Präsidenten der Inter-  
nationalen Thesaurus-  
Kommission gewählt  
**Prof. Dr. Friedrich L. Bauer**,  
der von 1965 bis 1995 das  
Amt des Ständigen Sekre-  
tars der nachmaligen  
Kommission für Informatik  
ausübte, schied nun,  
nachdem die Vorarbeiten  
für den Neubau in  
Garching des Leibniz-  
Rechenzentrums  
abgeschlossen sind, aus  
Altersgründen auch aus  
dem Direktorium des  
Leibniz-Rechenzentrums  
aus. Seine Nachfolge trat  
am 1. Oktober 2002 **Prof.  
Dr. Arndt Bode**, Inhaber  
des Lehrstuhls für Rechner-  
technik und Rechnerorga-  
nisation an der Techni-  
schen Universität München,  
an. Während der Vorsit-  
zende des Direktorium,

**Prof. Dr. Heinz-Gerd  
Hegering**, sich weiterhin  
den Angelegenheiten der  
Vernetzung und das  
Direktoriumsmitglied **Prof.  
Dr. Christoph Zenger**, zu-  
gleich Ständiger Sekretär  
der Kommission, den  
Fragen des wissenschaft-  
lichen Rechnens widmen  
wird, wird **Herr Professor  
Bode** sein besonderes  
Augenmerk auf die  
maschinelle Ausstattung  
mit Höchstleistungsrech-  
nern richten, zunächst ins-  
besondere für den Nach-  
folger des 1999 in Dienst  
gestellten Höchstleistungs-  
rechner Hitachi SR 8000-FI,  
der 2005 in Betrieb genom-  
men werden soll.

#### EHRENDOKTOR- WÜRDEN

Ehrendoktor- bzw.  
Ehrenprofessorenwürden  
erhielten die folgenden  
Mitglieder der Akademie:

**Prof. Dr. Roland Bulirsch**,  
Professor emeritus der  
Höheren und Numeri-  
schen Mathematik,  
Ehrendoktor der Univer-  
sität Leipzig,

**Prof. Dr. Dieter Henrich**,  
Professor emeritus der  
Philosophie, Ehrendoktor  
der Philipps-Universität  
Marburg,

**Prof. Dr. Friedrich  
Hirzebruch**, Professor  
emeritus der Mathematik,  
Ehrendoktor der  
Universität Oslo,

**Prof. Dr. Bert Hölldobler**,  
Professor der Zoologie,  
Ehrenprofessur **Andrew  
D. White** Professor-at-  
Large der Cornell  
University,

**Prof. Dr. Rolf Huisgen**, Professor emeritus der Organischen Chemie, Ehrenprofessur der Fakultät Chemie der St. Petersburg Staatsuniversität,

**Prof. Dr. Horst Kessler**, Professor der Organischen Chemie, Ehrendoktor der Universität Leipzig,

**Sir Hugh Lloyd-Jones**, em. Regius Professor of Greek, Ehrendoktor der Universität Göttingen,

**Prof. Dr. Benno Parthier**, Professor der Molekularbiologie, Präsident der Deutschen Akademie der Naturforscher Leopoldina, Ehrendoktor der Bayerischen Julius-Maximilians-Universität Würzburg,

**Prof. Dr. Arnold Picot**, Professor der Betriebswirtschaftslehre, Ehrendoktor der Universität St. Gallen, Schweiz,

**Prof. Dr. Wolf-Dieter Stempel**, Professor der romanischen Philologie, Ehrendoktor der Universität Köln.

## ORDEN, PREISE UND MEDAILLEN

Verliehen wurde an:

**Prof. Dr. Werner Beierwaltes**, Professor emeritus der Philosophie, der Bayerische Verdienstorden,

**Prof. Dr. Friedrich G. Barth**, Professor der Zoologie, die Karl Ritter von Frisch-Medaille der Deutschen Zoologischen Gesellschaft,

**Prof. Dr. Wolfgang Baumeister**, apl. Professor der Biochemie, Direktor des Max-Planck-Instituts für Biochemie, der Karl Heinz Beckurts-Preis,

**Prof. Dr. Jürgen Ehlers**, Honorar-Professor der Physik, em. Direktor des Max-Planck-Instituts für Gravitationsphysik, die Max-Planck-Medaille der Deutschen Physikalischen Gesellschaft (DPG),

**Prof. Dr. Gerhard Ertl**, Professor der physikalischen Chemie, Direktor am Fritz-Haber-Institut, die Spiers Memorial Medal and Lectureship der Royal Society of Chemistry,

**Prof. Dr. Theodor Hänsch**, Professor der Physik, Direktor am Max-Planck-Institut für Quantenoptik, der Wissenschaftspreis der Alfred Krupp von Bohlen und Halbach-Stiftung,

**Prof. Dr. Friedrich Hirzebruch**, Professor emeritus der Mathematik, Direktor des Max-Planck-Instituts für Mathematik a.D., die Helmholtz-Medaille der Berlin-Brandenburgischen Akademie der Wissenschaften,

**Prof. Dr. Horst Kessler**, Professor der Organischen Chemie, die Hans Herloff Inhoffen-Medaille und den Vincent duVigneaud Award,

**Prof. Dr. Reimar Lüst**, Honorar-Professor der Physik, Präsident der Max-Planck-Gesellschaft und der Alexander von Humboldt-Stiftung a.D., die Medaille für Internationale Zusammenarbeit des Committee on Space Research (COSPAR),

**Prof. Dr. Hubert Markl**, Professor der Biologie, Präsident der Max-Planck-Gesellschaft a.D., die Auszeichnung „Pro Meritis Scientiae at Litterarum“ des Bayerischen Staats-

ministeriums für Wissenschaft, Forschung und Kunst,

**Prof. Dr.-Ing. Christoph Reigber**, Professor der Geodäsie, die Vening-Meinesz-Medaille der European Geophysical Society (EGS),

**Prof. Dr. Markus Schwoerer**, Professor der Physik, der Bayerische Verdienstorden,

**Prof. Dr. Friedrich Seifert**, Professor der Experimentellen Geowissenschaften, die Werner Heisenberg-Medaille der Humboldt-Stiftung für Geowissenschaften,

**Prof. Dr. Widmar Tanner**, Professor der Zellbiologie und Pflanzenphysiologie, das Verdienstkreuz 1. Klasse des Verdienstordens der Bundesrepublik Deutschland,

**Prof. Dr. Joachim Ernst Trümper**, Honorar-Professor der Physik, Direktor am Max-Planck-Institut für extraterrestrische Physik, der Bayerische Verdienstorden,

**Prof. Dr. Herbert Walther**, Professor der Experimentalphysik, Direktor am Max-Planck-Institut für Quantenoptik, der Wissenschaftspreis der Alfred Krupp von Bohlen und Halbach-Stiftung.

## EHRENMITGLIEDSCHAFTEN UND MITGLIEDSCHAFTEN

**Prof. Dr. Friedrich L. Bauer**, Professor der Mathematik und Informatik, wurde

zum Ehrenmitglied des Deutschen Museums gewählt,

**Prof. Dr. Wolfgang Baumeister**, apl. Professor der Biochemie, Direktor am Max-Planck-Institut für Biochemie, ist Foreign Honorary Member der American Academy of Arts and Sciences,

**Prof. Dr. Gerhard Ertl**, Professor der physikalischen Chemie, Direktor am Fritz-Haber-Institut, ist Honorary Member der World Innovation Foundation; Foreign Associate der National Academy of Sciences,

**Prof. Dr. Friedrich Wilhelm Graf**, Professor der Systematischen Theologie und Ethik, wurde von der University of Pretoria zum Research Fellow ernannt,

**Prof. Dr. Theodor Hänsch**, Professor der Physik, Direktor am Max-Planck-Institut für Quantenoptik, ist auswärtiges Mitglied der Accademia Nazionale dei Lincei,

**Prof. Dr. Reimar Lüst**, Honorar-Professor der Physik, Präsident der Max-Planck-Gesellschaft und der Alexander von Humboldt-Stiftung a.D., wurde Ehrenbürger der Stadt Bremen,

**Prof. Dr. Siegm. Frhr. von Schnurbein**, apl. Professor der Geschichte und Kultur der römischen Provinzen, 1. Direktor der Römisch-Germanischen Kommission des DAI, ist Honorary Member of the Society of Antiquaries of London.






---

**TERMINE**


---

**22. November 2002 – Publikumsveranstaltung der Kommission für Neurowissenschaften:**

„Sensomotorik bei Mensch und Maschine“, Thema: „Sensomotorik – Maschinen von/für Menschen gemacht. Von Neuroprothesen, die über Sensoren am Körper gesteuert werden, bis hin zu Laufrobotern, die modernste Regelungskonzepte mit Künstlicher Intelligenz vereinen. Vorträge, Sonderausstellung, Live-Präsentation. Alle Räume der Bayerischen Akademie der Wissenschaften. 13 – 18.30 Uhr. Nähere Info unter <http://www.badw.de/presse/Sensomotorik.htm>

**2. Dezember 2002 – Öffentlicher Montagsvortrag** von Prof. Dr. techn. Dr. h.c. Heinz Zemanek, Mitglied der Bayerischen Akademie der Wissenschaften. Thema: „Die Informationstechnik unterwegs zur Geisteswissenschaft“ Plenarsaal, 1. Stock, 19 Uhr

**7. Dezember 2002 – Feierliche Jahressitzung** der Bayerischen Akademie der Wissenschaften. Festvortrag von Prof. Dr. Hans F. Zacher: „Deutschland den Deutschen? – Die wechselvolle Geschichte des sozialen Einschlusses im Deutschland des 19. und 20. Jahrhunderts“. Herkulesaal der Residenz, 10 Uhr. Einladung erforderlich.

**11. Dezember 2002 – Bavaristische Ringvorlesung** „Schauplätze der Geschichte in Bayern“, Thema: „Regensburg – Der Sitz des Immerwährenden Reichstags“ von Prof. Dr. Winfried Schulze. Ludwig-Maximilians-Universität München, Audimax (Hauptgebäude), 19 Uhr  
Vollständiges Programm: <http://presse.verwaltung.uni-muenchen.de/ringvorlesung/bavaria.htm>

**16. Dezember 2002 – Öffentliche Vortragsreihe** der Sprecher der hauptberuflich tätigen wissenschaftlichen Mitarbeiter der Bayerischen Akademie der Wissenschaften, Dr. Bernhold Schmid, Musikhistorische Kommission der Bayerischen Akademie der Wissenschaften: „Vie lunghe e distorte“. Zur Sprachvertonung bei Orlando di Lasso“, Plenarsaal, 1. Stock, 16.00 Uhr

**13. Januar 2003 – Öffentlicher Montagsvortrag** von Prof. Dr. phil. Peter Thiergen, Mitglied der Bayerischen Akademie der Wissenschaften. Thema: „Schopenhauer ist der genialste aller Menschen. Zur Rezeption Arthur Schopenhauers in Russland und in der russischen Literatur“, Plenarsaal, 1. Stock, 19 Uhr

**3. Februar 2003 – Öffentlicher Montagsvortrag**, von Prof. Dr. phil. Siegmund Frhr. von Schnurbein, Mitglied der BAdW. Thema: „Augustus in Germanien. Neue archäologische Forschungen.“ Plenarsaal, 1. Stock, 19 Uhr

**13. Januar 2003 - Öffentliche Vortragsreihe** der Sprecher der hauptberuflich tätigen wissenschaftlichen Mitarbeiter der BAdW, Dr. Helga Uebach und Dr. Jampa Panglung, Kommission für zentralasiatische Studien der Bayerischen Akademie der Wissenschaften: „Beispiele aus der tibetischen Musik“, Plenarsaal, 1. Stock, 16.00 Uhr

**10. Februar 2003 – Öffentliche Vortragsreihe** der Sprecher der hauptberuflich tätigen wissenschaftlichen Mitarbeiter der BAdW, Wolfgang Mayer, Institut für Volkskunde der Bayerischen Akademie der Wissenschaften: „Tanz gegen die Musik und andere bayrische Spezialitäten“ (mit Ton- und Tanzbeispielen), Plenarsaal, 1. Stock, 16.00 Uhr.

**HERAUSGEBER**

PROF. DR. DR. H.C. MULT HEINRICH NÖTH,  
PRÄSIDENT DER BAYERISCHEN  
AKADEMIE DER WISSENSCHAFTEN

**CHEFREDAKTION,  
SCHLUSSREDAKTION,  
BILDREDAKTION**

JULIA MÜLLER,  
PRESSEREFERENTIN DER BAYERISCHEN  
AKADEMIE DER WISSENSCHAFTEN

**ART DIRECTION, LAYOUT**  
PETER CHRISTL, CHRISBIZ@MAC.COM

**REDAKTIONSANSCHRIFT**

BAYERISCHE AKADEMIE DER  
WISSENSCHAFTEN  
PRESSESTELLE  
MARSTALLPLATZ 8  
80539 MÜNCHEN  
TEL. 089-23031-141  
FAX 089-23031-281  
JULIA.MUELLER@BADW.DE

**AUTOREN DIESER AUSGABE**

PROF. DR. KONRAD ACKERMANN  
PROF. DR. FRIEDRICH L. BAUER  
PROF. DR. HANS-PETER BÄHR  
PROF. DR. VOLKER BIALAS  
DR. GERD BOEDECKER  
PROF. DR. THOMAS BRANDT  
DR. CLAUDIA DEIGELE  
PROF. DR. HERMANN DREWES  
RALPH ERSKINE  
STEPHANIE GEIGER  
GISELA VON KLAUDY  
HELLA KOTHMANN  
DR. DIETFRIED KRÖMER  
JULIA MÜLLER  
PROF. DR. HEINRICH NÖTH  
DR. NORBERT OTT  
PROF. DR. KARL-EUGEN REHFUESS  
DR. BERNHOLD SCHMID  
DR. MICHAELA SCHWEGLER  
DR. MARKUS WESCHE

**VERLAG**

BAYERISCHE AKADEMIE DER  
WISSENSCHAFTEN, MARSTALLPLATZ 8  
80539 MÜNCHEN  
ISSN: 1436-753X

**ANZEIGEN**

PREISE AUF ANFRAGE BEI DER  
PRESSEREFERENTIN DER BAYERISCHEN  
AKADEMIE DER WISSENSCHAFTEN

**GESAMTHERSTELLUNG**

DRUCKHAUS KÖTHEN GMBH  
FRIEDRICHSTR. 11/12, 06366 KÖTHEN

Alle Texte dieser Ausgabe – mit Ausnahme des F.A.Z.-  
Artikels auf S.26–27 – dürfen ohne Genehmigung des  
Verlages bei Nennung des Autors und der Quelle repro-  
duziert werden. Um ein Belegexemplar wird gebeten.  
Sie finden das Magazin auch als PDF (Portable Docu-  
ment Format) im Internet unter <http://www.badw.de>.

Zum Lesen dieser Dateien benötigen Sie das frei  
erhältliche Programm Adobe Acrobat Reader.  
Kostenloser Download der deutschen Version unter:  
<http://www.adobe.de/products/acrobat/readstep2.html>



WISSENSCHAFTSFÖRDERUNG DIREKT

# Möchten Sie Mäzen werden?

MAECENAS GAB DEN DICHTERN HORAZ UND VERGIL VERSGELD, HEUTE NENNT MAN DAS SPONSORING. DIE GESELLSCHAFT DER FREUNDE DER BAYERISCHEN AKADEMIE DER WISSENSCHAFTEN HÄLT DIESE SCHÖNE RÖMISCHE SITTE IN EHREN UND FÖRDERT SO DIE TÄTIGKEIT UNSERER WISSENSCHAFTLER

Die Bayerische Akademie der Wissenschaften wurde 1759 von Kurfürst Maximilian III Joseph gegründet, der ihr die Aufgabe zuwies, „alle Sachen mit Ausnahme der Glaubenssachen und politischen Streitigkeiten zu Gegenständen der Untersuchung zu nehmen“. Die Akademie konnte schon damals ihre Mitglieder ohne Ansehen der Religion wählen. Von den 88 Mitgliedern des Jahres 1759 waren 19 Protestanten und dies zu einer Zeit, als in München kein Protestant Bürgerrecht hatte. Waren früher die Mitglieder Staatsdiener, so sind heute alle ordentlichen Mitglieder ehrenamtlich tätig. Die Akademie ist die größte der sieben deutschen Akademien der Wissenschaften und steht als öffentlich-rechtliche Einrichtung unter der Obhut des Freistaates Bayern.

**Aufgabe der Akademie** ist es, wissenschaftliche Tätigkeit und Forschung zu fördern. Die Forschung an der Akademie erfolgt in Kommissionen, die bearbeiteten Themen bestimmen weitgehend die ordentlichen Mitglieder der beiden Klassen. Der Kommissionsvorsitzende ist fast immer ein ordentliches Mitglied der Akademie. Er wird unterstützt durch Wissenschaftler, die dem bearbeiteten Forschungsgebiet nahe stehen, wobei auf eine interdisziplinäre Zusammensetzung geachtet wird. Diese Art der Forschungsorganisation ist akademietypisch. 300 hauptamtliche wissenschaftliche Mitarbeiter sind in derzeit 124 Forschungsprojekten eingebunden.

## Die Forschung der Historisch-philosophischen Klasse

Heute arbeiten in der Akademie 42 Kommissionen. Die Forschung der Historisch-philosophischen Klasse konzentriert sich auf die Edition der Werke bedeutender Philosophen und Denker, die Erstellung von wissenschaftlichen Wörterbüchern, und die Herausgabe von Corpora. Diese Forschungen dienen der Bewahrung und Erschließung von Kultur- und Sprachgütern. Als Grundlagenforschung sind sie für zahlreiche Fächer der Geisteswissenschaften unentbehrlich. Einige typische Arbeitsgebiete seien genannt:

- Herausgabe der Thesaurus linguae Latinae (das umfassendste wissenschaftliche Wörterbuch der lateinischen Sprache weltweit)
- Herausgabe des mittellateinischen Wörterbuchs
- Herausgabe des Bayerischen Wörterbuchs
- Herausgabe der Mittelalterlichen Handschriften
- Edition der Werke Max Webers
- Historisch-kritische Edition der Schriften Friedrich Wilhelm Joseph Schelling
- Edition aller Werke des Renaissance-Komponisten Orlando di Lasso.

## Die Forschung der Mathematisch-naturwissenschaftlichen Klasse

Mit vorwiegend aktuellen naturwissenschaftlichen Problemstellungen beschäftigen sich die Kommissionen der Mathematisch-naturwissenschaftlichen Klasse, etwa

- der Glaziologie (Gletscherforschung)
- der Geomorphologie
- der internationalen Erdmessung
- der Tieftemperaturphysik und der Materialwissenschaften
- der Ökologie.

## Die Kommission für Informatik

betreibt seit 1962 das Leibniz-Rechenzentrum (LRZ), das die zentralen Server und Systeme der Münchner Hochschulen und anderer wissenschaftlicher Einrichtungen wie der Bayerischen Akademie der Wissenschaften, der Max-Planck-Institute, der Fraunhofer-Gesellschaft etc. über das Münchner Wissenschaftsnetz (MWN) verbindet. Als Zentrum für technisch-wissenschaftliches Hochleistungsrechnen (Supercomputing Center) betreibt das LRZ für alle bayerischen Universitäten die Landeshochleistungsrechner und seit März 2000 auch den Bundeshochleistungsrechner Hitachi SR8000-F1, der deutschlandweit genutzt wird.

## Interdisziplinärer Diskurs

Die Akademie bildet als Gelehrten-gesellschaft ein hochkarätig besetztes Forum zur interdisziplinären Diskussion aktueller, wissenschaftlich und gesellschaftlich relevanter Fragen der Zeit. Sie führt hierzu Diskussionen in den Klassensitzungen durch, organisiert Symposien und bietet öffentliche Vorträge aus den verschiedensten Wissensgebieten an. Ferner fördert die Akademie junge Wissenschaftler, die sich durch herausragende Leistungen ausgezeichnet haben, durch die Verleihung von Preisen.



**Finanzierung der Akademie**

Die Bayerische Akademie der Wissenschaften ist auch Mitglied der Union der deutschen Akademien der Wissenschaften. Die Union koordiniert das von Bund und Ländern gemeinsam finanzierte Akademienprogramm: Die finanzielle Grundausstattung der Bayerischen Akademie der Wissenschaften wird durch den Freistaat Bayern und durch das Akademienprogramm gewährleistet.

**Gesellschaft der Freunde der Bayerischen Akademie der Wissenschaften**

Obwohl die Finanzierung der Bayerischen Akademie der Wissenschaften durch Freistaat und Bund weitgehend gesichert ist, sind zusätzliche Mittel notwendig, um bereits bestehende Forschungsprojekte adäquat auszustatten und neue, aktuelle Arbeitsgebiete zu erschließen. Private Stiftungen oder Geldmittel aus Mitgliedsbeiträgen werden bei neuen wissenschaftlichen Projekten als Anschubfinanzierung eingesetzt –

wenn das Projekt erst in Gang gebracht ist, können eventuell auch staatliche Mittel eingeworben werden. Drei neue Arbeitsgebiete hat die Bayerische Akademie der Wissenschaften in den beiden letzten Jahren eingerichtet, die sich mit sehr aktuellen, interdisziplinär ausgerichteten Forschungsproblemen beschäftigen:

- das Wissenschaftliche Komitee Gebirgsforschung
- die Kommission Neurowissenschaften: „Sensomotorik bei Mensch und Maschine“
- das BADW Forum Technologie: Ständiger Ausschuss für Ingenieur- und Angewandte Naturwissenschaften der Bayerischen Akademie der Wissenschaften.

Die Gesellschaft der Freunde der Bayerischen Akademie der Wissenschaften unterstützt die wissenschaftliche Arbeit der Akademie. Mitglied dieser Förderorganisation zu werden bedeutet, die Akademie in ihrer Aufgabe als kulturbewahrende

Institution zu fördern, aber auch, ihr die Möglichkeit zu verleihen, sich verstärkt aktuellen Forschungsgebieten zuzuwenden.

**Mitglied der Gesellschaft** der Freunde zu werden bedeutet, Mäzen einer der angesehensten wissenschaftlichen Einrichtungen des Freistaates Bayerns zu werden.

Mitglieder erhalten:

- das Akademie-Journal „Akademie Aktuell“
- die Einladung zu allen öffentlichen Vorträgen
- die Einladung zur festlichen Jahressitzung.

**Fördern Sie als Mäzen** die Bayerische Akademie der Wissenschaften, damit diese Ihrem Wahlspruch „Tendit ad aequum“ (sie strebt nach dem Angemessenen) gerecht werden kann.



Bitte ausschneiden!

FORMULAR

(BITTE ANKREUZEN)

- Ja, ich möchte Mäzen werden

**Beitrittserklärung** zur Gesellschaft der Freunde der BADW e.V.

- Einzelmitgliedschaft**  
Jahresbeitrag: 50,- EUR

- Firmenmitgliedschaft**  
Jahresbeitrag: 250,- EUR

-----  
Titel / Name / Vorname

-----  
Strasse / PLZ / Stadt

-----  
Telefon / Fax / Mail

-----  
Abteilung / Funktion

Der Beitrag wurde auf das Konto der Gesellschaft der Freunde der BADW e.V. überwiesen.  
Bankverbindung: HypoVereinsbank München, BLZ 700 202 70, Konto-Nr. 338 880.

-----  
Ort / Datum / **Unterschrift**

- Bitte schicken Sie mir nähere Informationen zur Gesellschaft der Freunde der BADW e.V.
- Bitte rufen Sie mich zurück

Bitte senden Sie diesen Coupon an:  
**Gesellschaft der Freunde der Bayerischen Akademie der Wissenschaften e.V.**  
Marstallplatz 8, 80539 München

